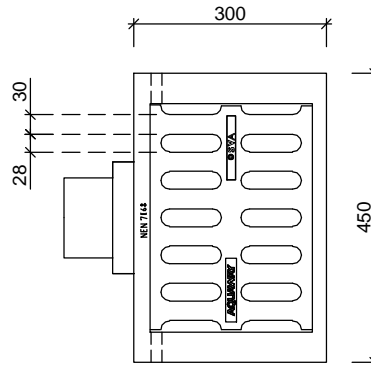


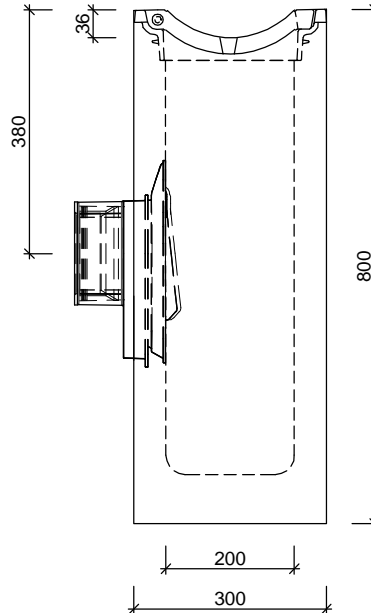
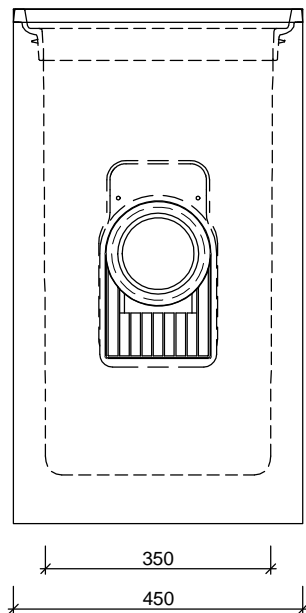
GOOT STRAATKOLKEN AQUAWAY® GS 4530/80 P-line GB1

Toepassing:
Afvoeren van hemelwater,
in molgoten prefab of gestort

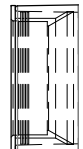
Bovenaanzicht



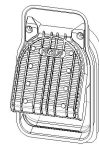
Zijaanzichten



Standaard:

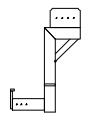


Flex ring



Schmierende
Putklep

Toebehoren in optie:



stelhulp kolken

Kenmerken		GS 4530/80 P-line GB1	Principe																
afmetingen		450/300/800mm	<table border="1"> <tr> <td>aansluiting</td> <td></td> <td></td> <td></td> <td></td> </tr> <tr> <td>voor</td> <td>o</td> <td>achter</td> <td>+</td> <td>links</td> <td>o</td> <td>rechts</td> <td>o</td> </tr> </table>				aansluiting					voor	o	achter	+	links	o	rechts	o
aansluiting																			
voor	o	achter	+	links	o	rechts	o												
gewicht		168kg																	
Ø aansluiting		FLEX DN125/160																	
holling rooster		36mm																	
rooster inlaatopeningen		300cm ²																	
stankslot		≥ 40mm																	
zandvang		> 20dm ³																	
gietijzer kwaliteit rand		GJL 250																	
gietijzer kwaliteit rooster		GJL 250																	
keur		KOMO																	
verkeersbelastingsklasse		B125																	
materiaal		beton / GY																	
			<p>Plaatsingsvoorschriften op aanvraag</p>																