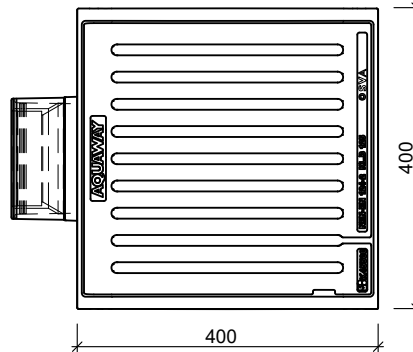




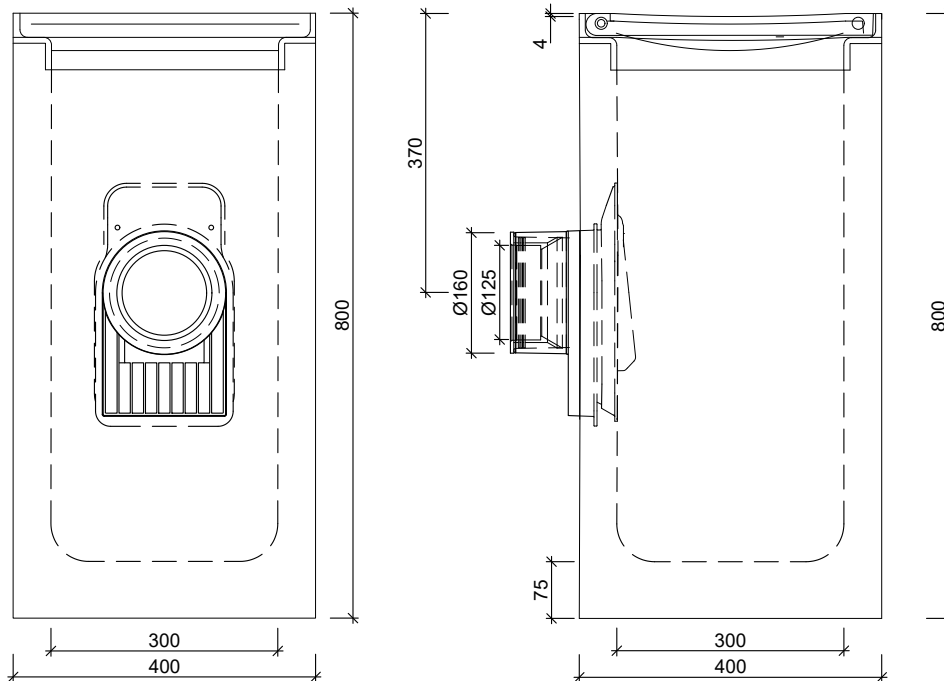
STRAATKOLKEN EENDELIG AQUAWAY® S 1247/80 P-LINE GB1

Toepassing:
Afvoeren van hemelwater,

Bovenaanzicht



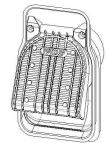
Zijaanzichten



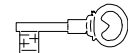
Standaard:



Flex ring

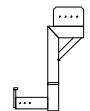


Scharnierende
Putklep



vergrendeling

Toebehoren in optie:



stelhelp kolken

Kenmerken	S 1247/80 P-LINE GB1	Principe			
afmetingen	400/400/800mm	aansluiting			
gewicht	155 kg	voor	achter	links	rechts
Ø aansluiting	FLEX DN125/DN160	o	o	o	o
holling rooster	4mm	<p>Plaatsingsvoorschriften op aanvraag</p>			
rooster inlaatopeningen	405cm ²				
stankslot	≥ 40mm				
zandvang	> 20dm ³				
gietijzer kwaliteit rand	GJL				
gietijzer kwaliteit rooster	GJS				
keur	NL BSB				
verkeersbelastingsklasse	B125				
materiaal	beton / GY				

Afmetingen in mm - Wijzigingen voorbehouden

o product op verzoek (afname verplicht) / + standaard product / - niet leverbaar