

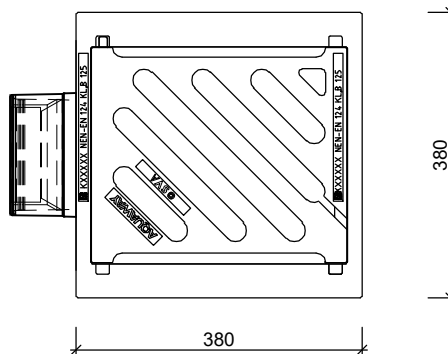
STRAATKOLKEN EENDELIG

AQUAWAY® S 1250/52 P-LINE GB1

Toepassing:
Afvoeren van hemelwater.



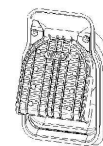
Bovenaanzicht



Standaard:

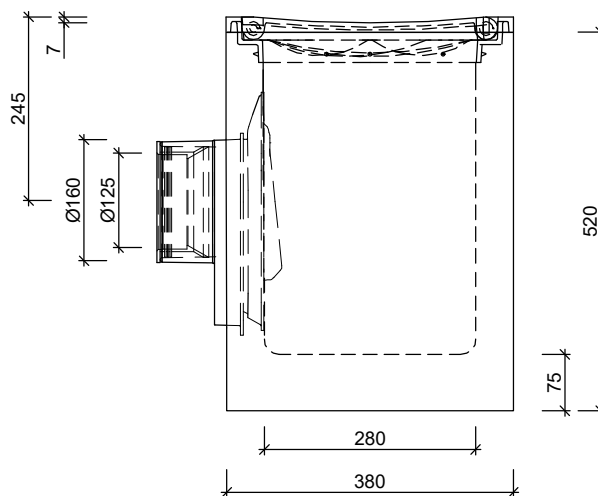
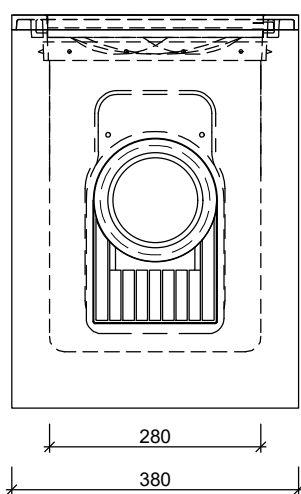


Flex ring

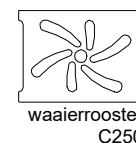


Scharnierende
Putklep

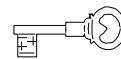
zijaanzichten



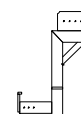
Toebehoren in optie:



waaierrooster
C250



vergrendeling



stelhulp kolken

Kenmerken	S 1250/52 P-LINE GB1	Principe
afmetingen	380/380/520mm	aansluiting
gewicht	110 kg	voor o
Ø aansluiting	FLEX DN125/DN160	achter +
holling rooster	7mm	links +
rooster inlaatopeningen	315cm ²	rechts +
stankslot	≥ 40mm	<p>Plaatsingsvoorschriften op aanvraag</p>
zandvang	< 5dm ³	
gietijzer kwaliteit rand	GJL	
gietijzer kwaliteit rooster	GJS	
keur	KOMO	
verkeersbelastingsklasse	B125	
materiaal	beton / GY	

afmetingen in mm - wijzigingen voorbehouden

o product op verzoek (afname verplicht) / + standaard product / - niet leverbaar