

STRAATKOLKEN EENDELIG

AQUAWAY® S 1250/80 BE P-LINE GB1

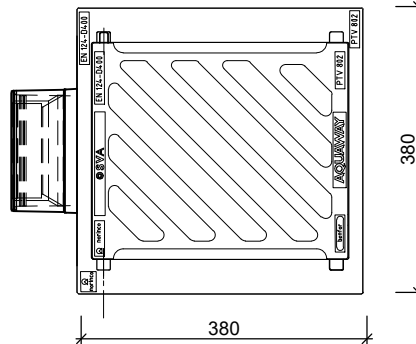
BENOR

Toepassing:

Snel en efficiënt afvoeren van water op industrieterreinen en verkeerszones met zwaar verkeer. Het speciale rooster garandeert een hoge wateropname. De rubber oplegging voorkomt geluidsoverlast.



Bovenaanzicht



Standaard:

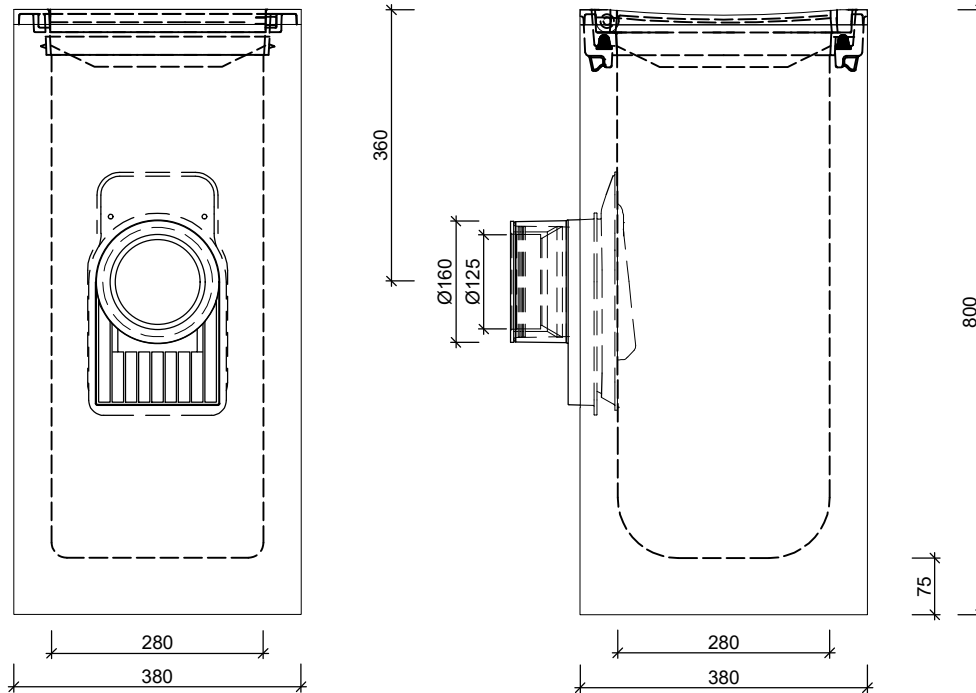


Flex ring

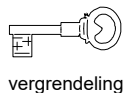


Scharnierende Putklep

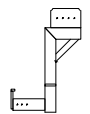
Zijaanzichten



Toebehoren in optie:



vergrendeling



stelhelp kolken

Kenmerken	S 1250/80 BE P-LINE GB1	Principe			
afmetingen	380/380/800mm	aansluiting			
gewicht	160 kg				
Ø aansluiting	FLEX DN125/DN160	voor o	achter +	links +	rechts +
holling rooster	7mm				
rooster inlaatopeningen	360cm ²				
stankslot	≥ 40mm				
zandvang	> 20dm ³				
gietijzer kwaliteit rand	GJL				
gietijzer kwaliteit rooster	GJS				
keur	BENOR				
verkeersbelastingsklasse	D 400kN				
materiaal	beton / GY				

afmetingen in mm - wijzigingen voorbehouden

o product op verzoek (afname verplicht) / + standaard product / - niet leverbaar