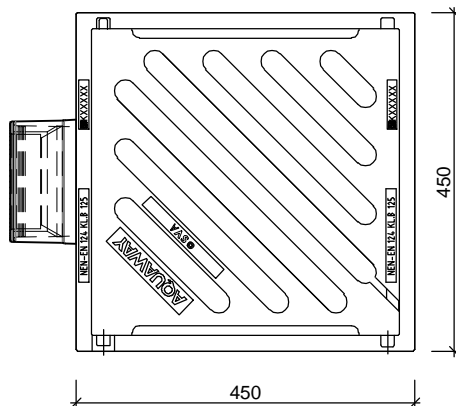


# STRAATKOLKEN EENDELIG AQUAWAY® S 1260/90 P-LINE GB1

Toepassing:  
Afvoeren van hemelwater,

## Bovenaanzicht

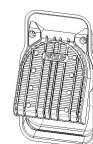
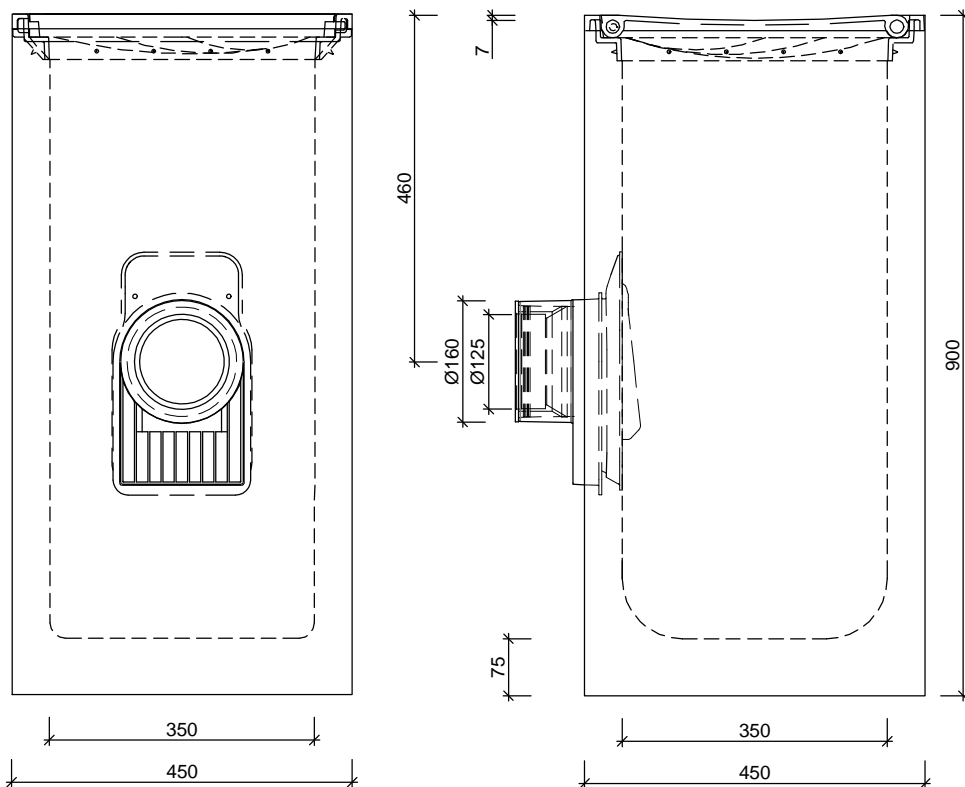


Standaard:



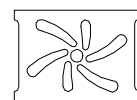
Flex ring

## Zijaanzichten



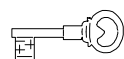
Schamierende  
Putklep

Toebehoren in optie:



waaierrooster  
B125

Hoogte 600mm



vergrendeling



stelhelp kolken

Kenmerken	S 1260/90 P-LINE GB1	Principe
afmetingen	450/450/900mm	aansluiting
gewicht	225 kg	
Ø aansluiting	FLEX DN125\DN160	voor o
holling rooster	7mm	achter +
rooster inlaatopeningen	463cm <sup>2</sup>	links +
stankslot	≥ 40mm	rechts +
zandvang	> 30dm <sup>3</sup>	<p>Plaatsingsvoorschriften op aanvraag</p>
gietijzer kwaliteit rand	GJL	
gietijzer kwaliteit rooster	GJS	
keur	KOMO	
verkeersbelastingsklasse	B125	
materiaal	beton / GY	

Afmetingen in mm - Wijzigingen voorbehouden

o product op verzoek (afname verplicht) / + standaard product / - niet leverbaar