

# STRAATKOLKEN EENDELIG

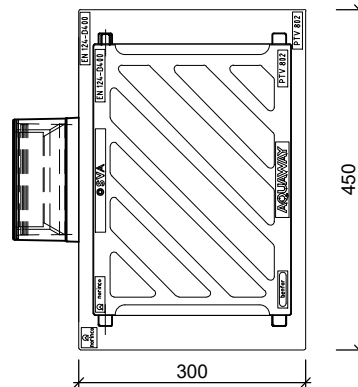
## AQUAWAY® S 1300/60 BE P-LINE GB1

BENOR

**Toepassing:**  
Snel en efficiënt afvoeren van water op industrieterreinen en verkeerszones met zwaar verkeer.  
Het speciale rooster garandeert een hoge wateropname.  
De rubber oplegging voorkomt geluidsoverlast.



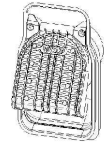
### Bovenaanzicht



Standaard:

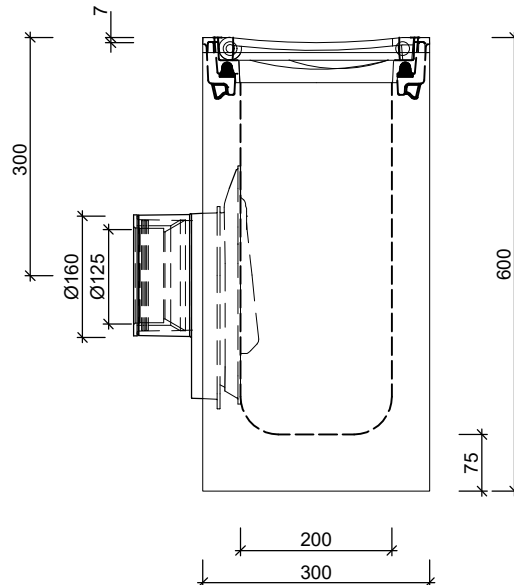
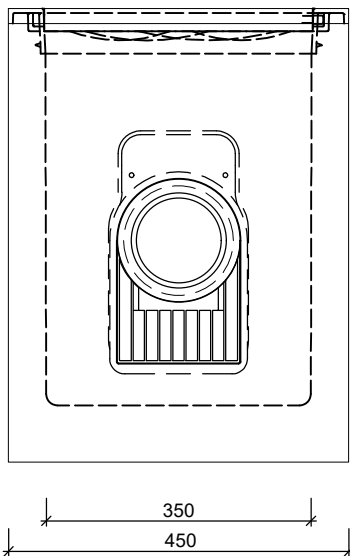


Flex ring

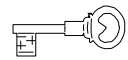


Scharnierende Putklep

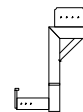
### zijaanzichten



Toebehoren in optie:



vergrendeling



stelhulp kolken

Kenmerken	S 1300/60 BE P-LINE GB1	Principe			
afmetingen	450/300/600mm	aansluiting			
gewicht	123 kg	voor o	achter +	links +	rechts +
Ø aansluiting	FLEX DN125/DN160	<p>Plaatsingsvoorschriften op aanvraag</p>			
holling rooster	7mm				
rooster inlaatopeningen	320cm <sup>2</sup>				
stankslot	≥ 40mm				
zandvang	> 5dm <sup>3</sup>				
gietijzer kwaliteit rand	GJL				
gietijzer kwaliteit rooster	GJS				
keur	BENOR				
verkeersbelastingsklasse	D 400kN				
materiaal	beton / GY				

afmetingen in mm - wijzigingen voorbehouden

o product op verzoek (afname verplicht) / + standaard product / - niet leverbaar