

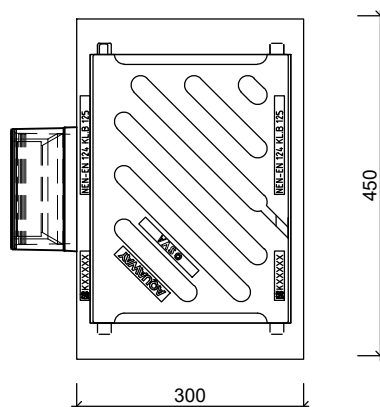
STRAATKOLKEN EENDELIG

AQUAWAY® S 1300/60 P-LINE GB1

Toepassing:
Afvoeren van hemelwater,



Bovenaanzicht



Standaard:

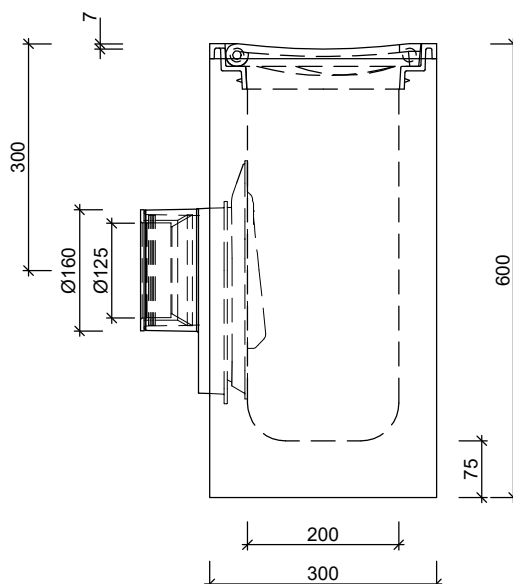
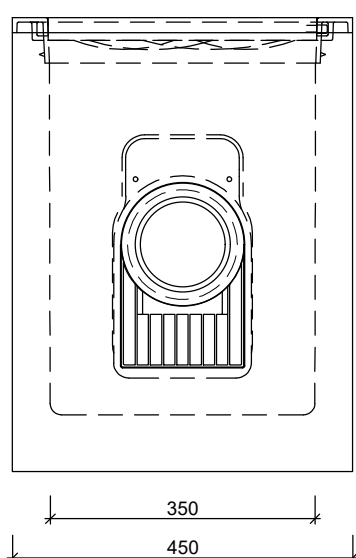


Flex ring

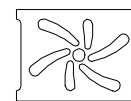


Scharnierende
Putklep

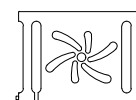
Zijaanzichten



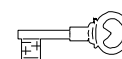
Toebehoren in optie:



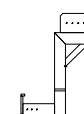
waaierrooster C250



waaierrooster B125
met vergrendeling



vergrendeling



stelhulp kolken

Kenmerken	S 1300/60 P-LINE GB1	Principe															
afmetingen	450/300/600mm	<table border="1"> <tr> <th colspan="4">aansluiting</th> </tr> <tr> <td>voor</td> <td>achter</td> <td>links</td> <td>rechts</td> </tr> <tr> <td>o</td> <td>+</td> <td>+</td> <td>+</td> </tr> </table>				aansluiting				voor	achter	links	rechts	o	+	+	+
aansluiting																	
voor	achter	links	rechts														
o	+	+	+														
gewicht	123 kg	<p>Plaatsingsvoorschriften op aanvraag</p>															
Ø aansluiting	FLEX DN125/DN160																
holling rooster	7mm																
rooster inlaatopeningen	317cm ²																
stankslot	≥ 40mm																
zandvang	< 5dm ³																
gietijzer kwaliteit rand	GJL																
gietijzer kwaliteit rooster	GJS																
keur	KOMO																
verkeersbelastingsklasse	B125																
materiaal	beton / GY																

afmetingen in mm - wijzigingen voorbehouden

o product op verzoek (afname verplicht) / + standaard product / - niet leverbaar