

STRAATKOLKEN EENDELIG

AQUAWAY® S 1300/80 BE P-LINE GB1

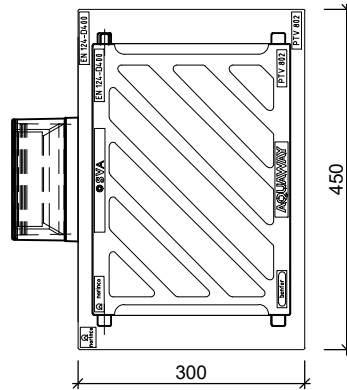
BENOR

Toepassing:

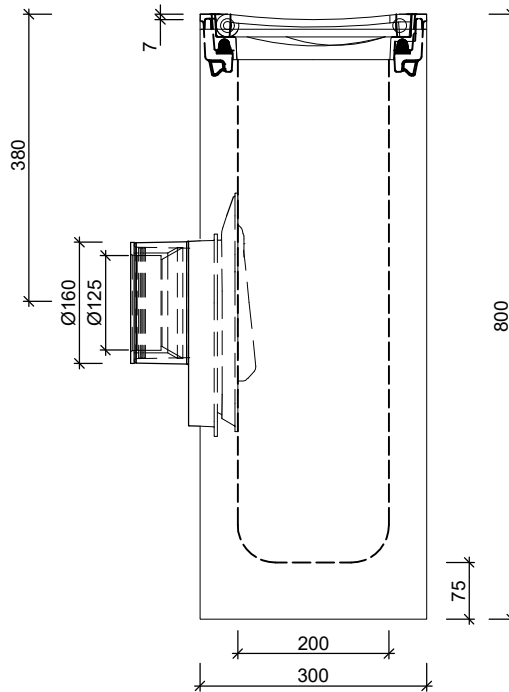
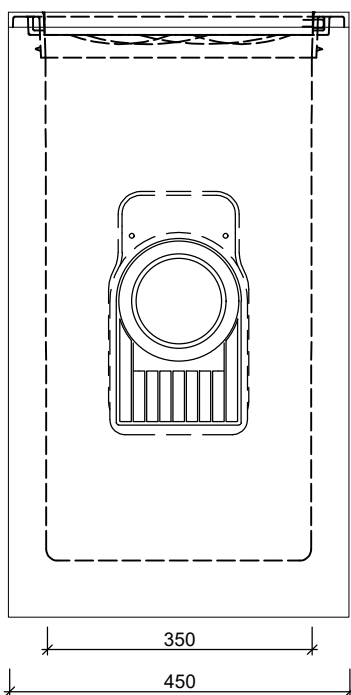
Snel en efficiënt afvoeren van water op industrieterreinen en verkeerszones met zwaar verkeer.
Het speciale rooster garandeert een hoge wateropname.
De rubber oplegging voorkomt geluidsoverlast.



Bovenaanzicht



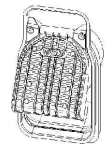
Zijaanzichten



Standaard:

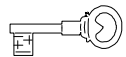


Flex ring

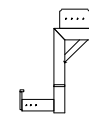


Scharnierende
Putklep

Toebehoren in optie:



vergrendeling



stelhulp kolken

Kenmerken		S 1300/80 BE P-LINE GB1	Principe			
afmetingen		450/300/800mm	aansluiting			
gewicht		155 kg	voor	achter	links	rechts
Ø aansluiting		FLEX DN125/DN160	o	+	+	+
holling rooster		7mm	<p>Plaatsingsvoorschriften op aanvraag</p>			
rooster inlaatopeningen		350cm ²				
stankslot		≥ 40mm				
zandvang		> 20dm ³				
gietijzer kwaliteit rand		GJL				
gietijzer kwaliteit rooster		GJS				
keur		BENOR				
verkeersbelastingsklasse		D 400kN				
materiaal		beton / GY				

afmetingen in mm - wijzigingen voorbehouden

o product op verzoek (afname verplicht) / + standaard product / - niet leverbaar