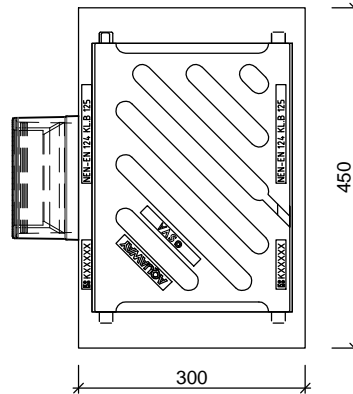


STRAATKOLKEN EENDELIG AQUAWAY® S 1300/80 P-LINE GB1

Toepassing:
Afvoeren van hemelwater,

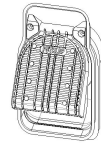
Bovenaanzicht



Standaard:

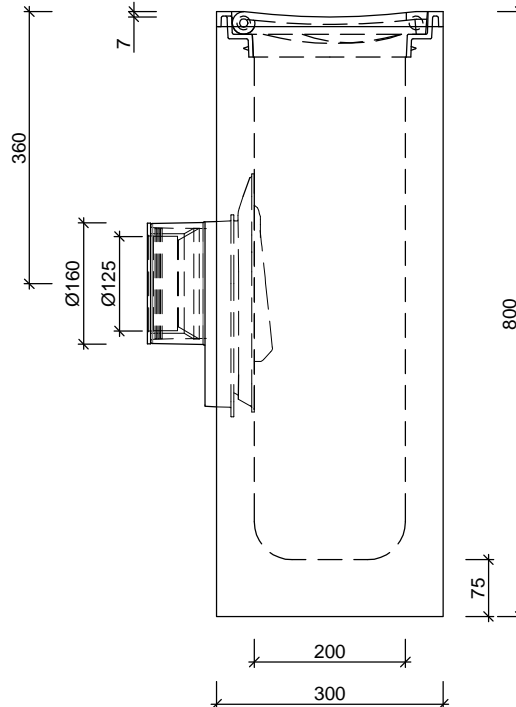
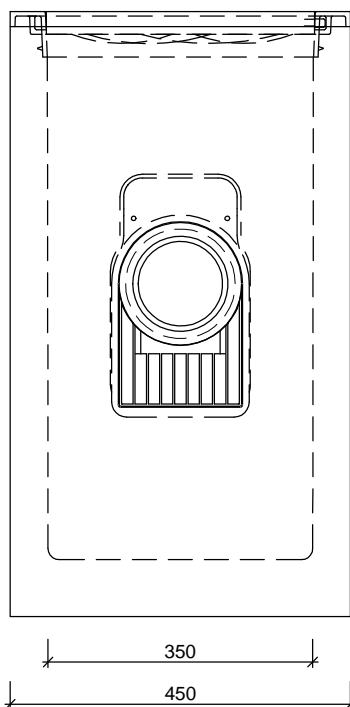


Flex ring

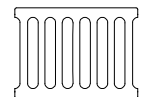


Schamierende
Putklep

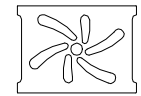
Zijaanzichten



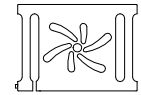
Toebehoren in optie:



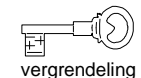
RS Rooster
met of zonder vergrendeling



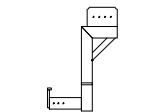
waaierrooster C250



waaierrooster B125
met vergrendeling



vergrendeling



stelhulp kolken

Kenmerken	S 1300/80 P-LINE GB1	Principe
afmetingen	450/300/800mm	aansluiting
gewicht	153 kg	voor o
Ø aansluiting	FLEX DN125/DN160	achter +
holling rooster	7mm	links +
rooster inlaatopeningen	317cm ²	rechts +
stankslot	≥ 40mm	
zandvang	> 20dm ³	
gietijzer kwaliteit rand	GJL	
gietijzer kwaliteit rooster	GJS	
keur	KOMO	
verkeersbelastingsklasse	B125	
materiaal	beton / GY	

Afmetingen in mm - Wijzigingen voorbehouden

o product op verzoek (afname verplicht) / + standaard product / - niet leverbaar