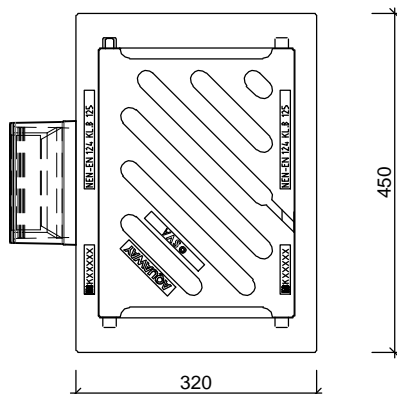




STRAATKOLKEN EENDELIG AQUAWAY® S 1302/80 P-LINE GB1

Toepassing:
Afvoeren van hemelwater,
past in 3 lagen betonstraatstenen.

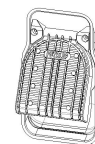
Bovenaanzicht



Standaard:

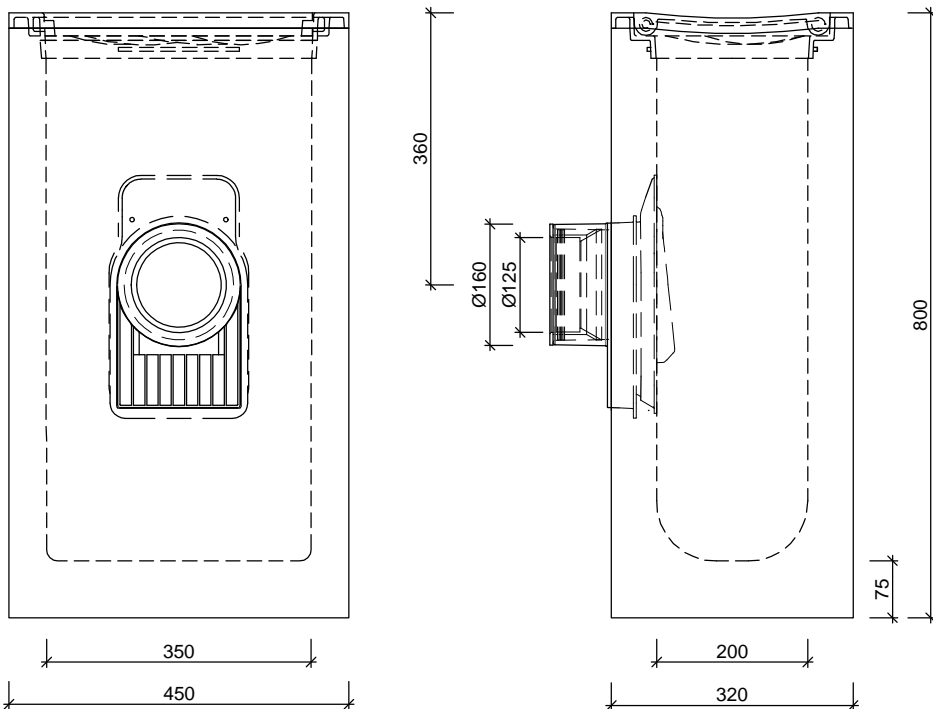


Flex ring

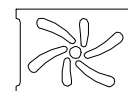


Scharnierende
Putklep

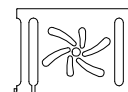
Zijaanzichten



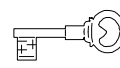
Toebehoren in optie:



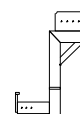
waaierrooster C250



waaierrooster B125
met vergrendeling



vergrendeling



stelhelp kolken

Kenmerken		S 1302/80 P-LINE GB1	Principe															
afmetingen		450/320/800mm	<table border="1"> <tr> <th colspan="4">aansluiting</th> </tr> <tr> <th>voor</th> <th>achter</th> <th>links</th> <th>rechts</th> </tr> <tr> <td>o</td> <td>+</td> <td>+</td> <td>+</td> </tr> </table>				aansluiting				voor	achter	links	rechts	o	+	+	+
aansluiting																		
voor	achter	links	rechts															
o	+	+	+															
gewicht		171 kg																
Ø aansluiting		FLEX DN125/DN160																
holling rooster		7mm																
rooster inlaatopeningen		317cm ²																
stankslot		≥ 40mm																
zandvang		> 20dm ³																
gietijzer kwaliteit rand		GJL																
gietijzer kwaliteit rooster		GJS																
keur		NL BSB																
verkeersbelastingsklasse		B125																
materiaal		beton / GY																
			<p>Plaatsingsvoorschriften op aanvraag</p>															

Afmetingen in mm - Wijzigingen voorbehouden

o product op verzoek (afname verplicht) / + standaard product / - niet leverbaar