

STRAATKOLKEN EENDELIG

AQUAWAY® S 1360/80 BE P-LINE GB1

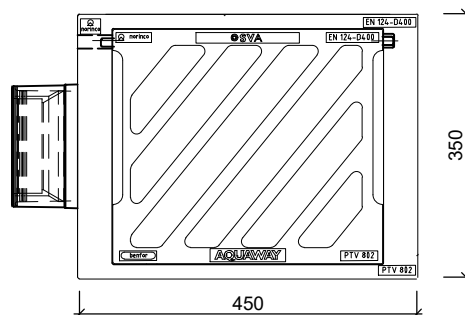
BENOR

Toepassing:

Snel en efficiënt afvoeren van water op industrietereinen en verkeerszones met zwaar verkeer.
Het speciale rooster garandeert een hoge wateropname.
De rubber oplegging voorkomt geluidsoverlast.



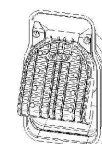
Bovenaanzicht



Standaard:

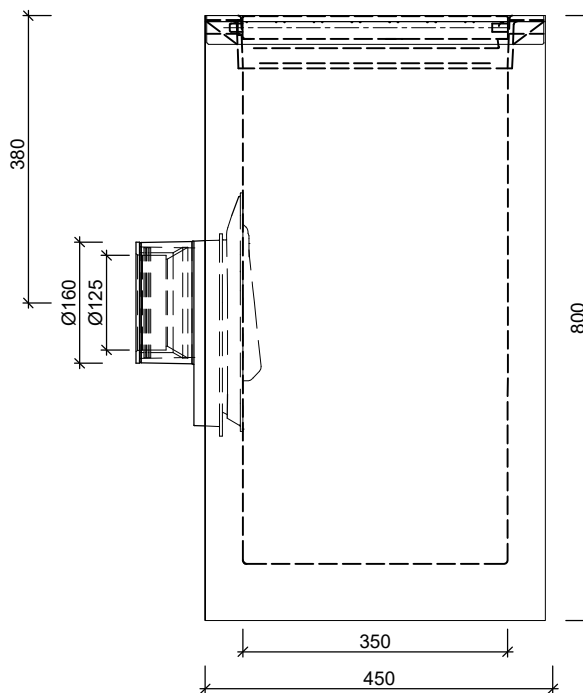
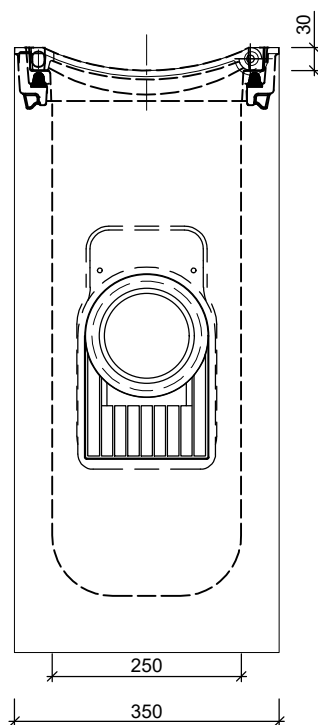


Flex ring



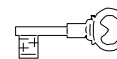
Scharnierende Putklep

Zijaanzichten



Toebehoren in optie:

Andere hoogtes:
- 600mm



vergrendeling



stelhelp kolken

Kenmerken	S 1360/80 BE P-line GB1	Principe			
afmetingen	450/350/800mm	aansluiting			
gewicht	171 kg	voor o	achter +	links +	rechts +
Ø aansluiting	FLEX DN125/DN160				
holling rooster	30mm				
rooster inlaatopeningen	520cm ²				
stankslot	≥ 40mm				
zandvang	> 20dm ³				
gietijzer kwaliteit rand	GJL				
gietijzer kwaliteit rooster	GJS				
keur	Benor				
verkeersbelastingsklasse	D400				
materiaal	beton / GY				

afmetingen in mm - wijzigingen voorbehouden

o product op verzoek (afname verplicht) / + standaard product / - niet leverbaar