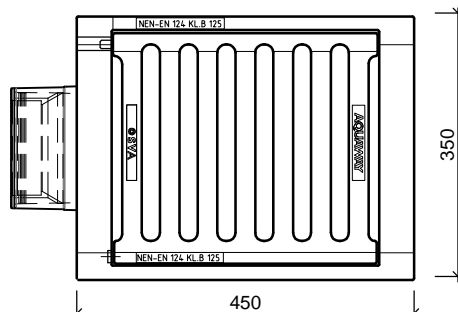


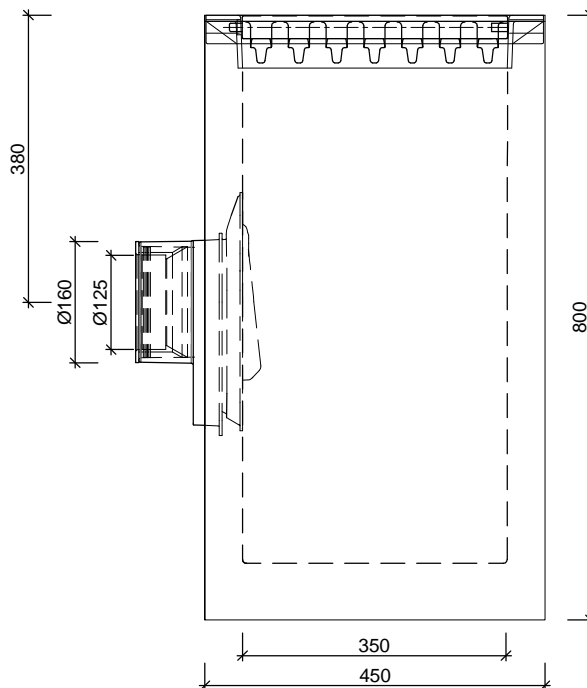
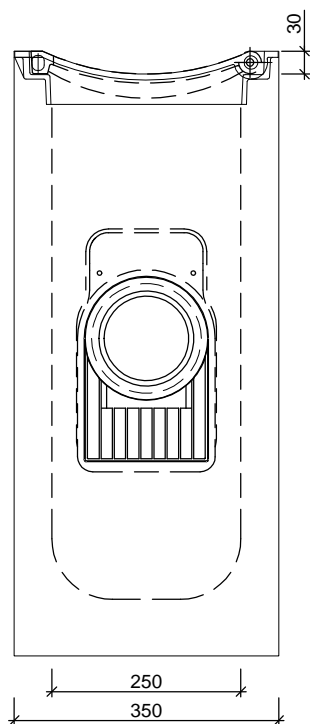
# STRAATKOLKEN EENDELIG AQUAWAY® S 1360/80 P-LINE GB1

Toepassing:  
Afvoeren van hemelwater,  
In molgoten prefab of gestort.

## Bovenaanzicht



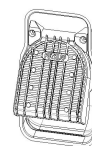
## Zijaanzichten



Standaard:



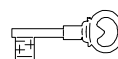
Flex ring



Scharnierende  
Putklep

Toebehoren in optie:

Andere hoogtes:  
- 600mm



vergrendeling



stelhelp kolken

Kenmerken	S 1360/80 P-LINE GB1	Principe
afmetingen	450/350/800mm	aansluiting
gewicht	171 kg	
Ø aansluiting	FLEX DN125/DN160	voor o
holling rooster	30mm	achter +
rooster inlaatopeningen	520cm <sup>2</sup>	links +
stankslot	≥ 40mm	rechts +
zandvang	> 30dm <sup>3</sup>	<p>Plaatsingsvoorschriften op aanvraag</p>
gietijzer kwaliteit rand	GJL	
gietijzer kwaliteit rooster	GJS	
keur	NL BSB	
verkeersbelastingsklasse	B125	
materiaal	beton / GY	

Afmetingen in mm - Wijzigingen voorbehouden

o product op verzoek (afname verplicht) / + standaard product / - niet leverbaar