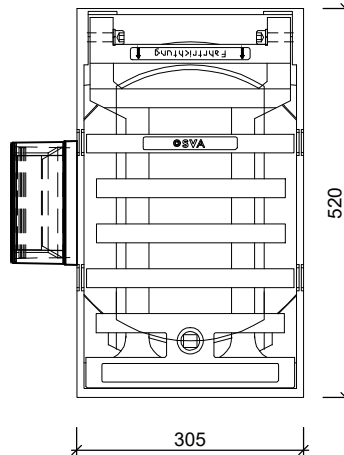


STRAATKOLKEN EENDELIG

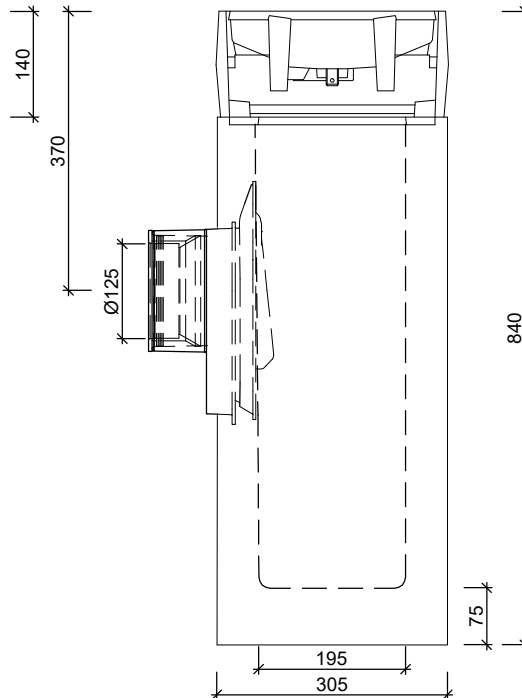
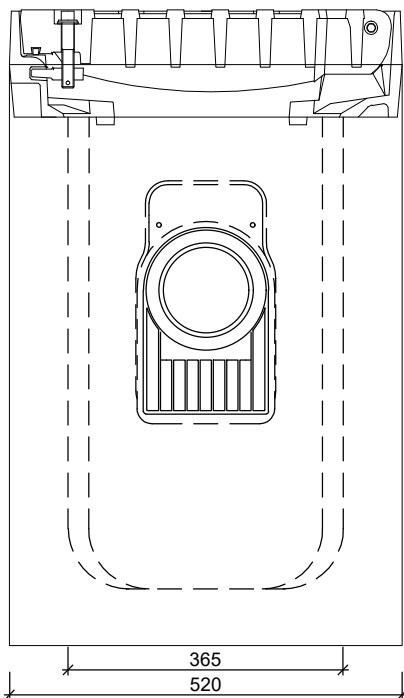
AQUAWAY® S 3050/84 P-LINE GB1

Toepassing:
Afvoeren van hemelwater, speciaal voor as van de weg,
voor intensief en zwaar verkeer.

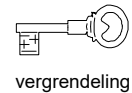
Bovenaanzicht



Zijaanzichten



Standaard:



Toebehoren in optie:



Kenmerken	S 3050/84 P-LINE GB1	Principe			
afmetingen	520/305/840mm	aansluiting			
gewicht	190 kg	voor +	achter +	links -	rechts -
Ø aansluiting	DN125	<p>Plaatsingsvoorschriften op aanvraag</p>			
holling rooster	0mm				
rooster inlaatopeningen	875cm ²				
stankslot	≥ 40mm				
zandvang	> 20dm ³				
gietijzer kwaliteit rand	GJL				
gietijzer kwaliteit rooster	GJL				
keur	NL BSB				
verkeersbelastingsklasse	D400				
materiaal	beton / GY				

afmetingen in mm - wijzigingen voorbehouden

o product op verzoek (afname verplicht) / + standaard product / - niet leverbaar