

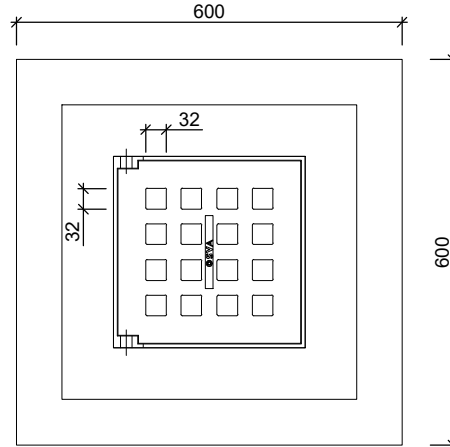
STRAATKOLKEN TWEEDELIG

AQUAWAY® S 1231-1320 P-LINE GB2

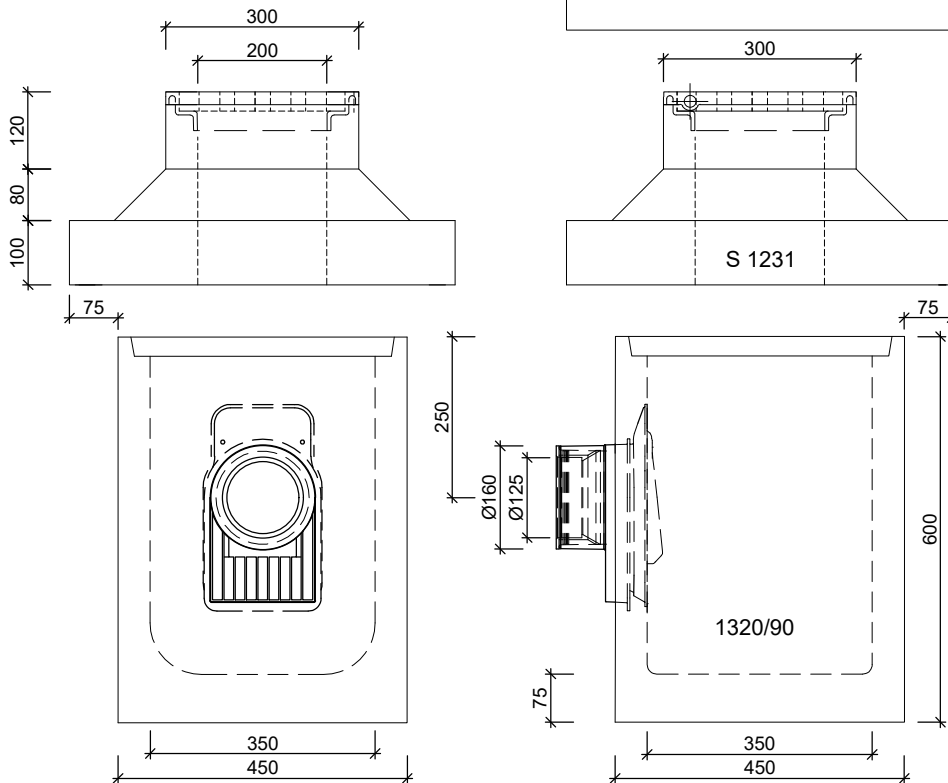
Toepassing:
Afvoeren van hemelwater.



Bovenaanzicht



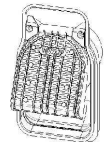
Zijaanzichten



Standaard:

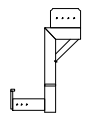


Flex ring



Scharnierende
Putklep

Toebehoren in optie:



stelhelp kolken

Kenmerken	S 1231-1320 P-LINE GB2	Principe
afmetingen	600/600/900mm	aansluiting
gewicht	BS 112kg /OB 188kg	voor +
Ø aansluiting	FLEX DN125/DN160	achter +
holling rooster	0mm	links +
rooster inlaatopeningen	165cm ²	rechts +
stankslot	≥ 40mm	<p>Plaatsingsvoorschriften op aanvraag</p>
zandvang	> 10dm ³	
kwaliteit rand	GJL	
kwaliteit rooster	GJS	
keur	NL BSB	
verkeersbelastingsklasse	C 250kN	
materiaal	beton / GY	

afmetingen in mm - wijzigingen voorbehouden

o product op verzoek (afname verplicht) / + standaard product / - niet leverbaar