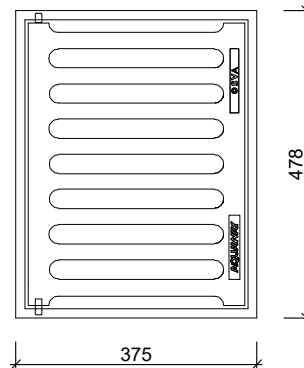




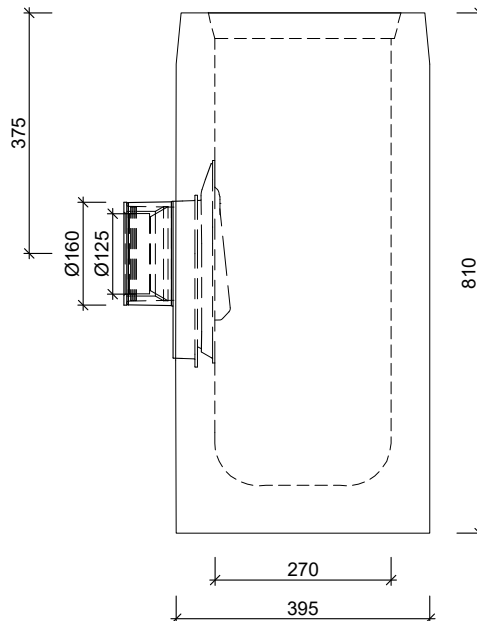
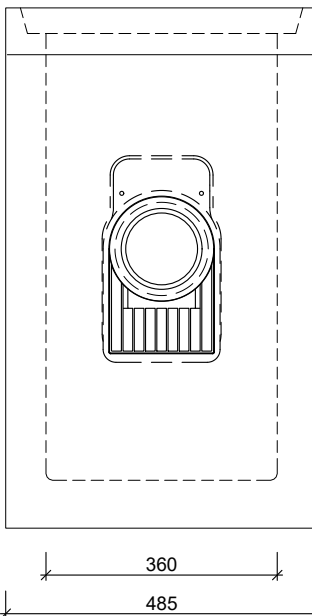
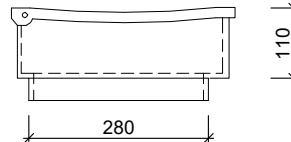
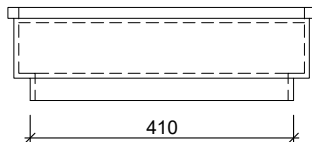
STRAATKOLKEN TWEEDELIG AQUAWAY® S 130-131B P-LINE

Toepassing:
Afvoeren van hemelwater,

Bovenaanzicht



Zijaanzichten



Standaard:

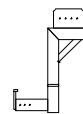


Flex ring



Scharnierende
Putklep

Toebehoren in optie:



stelhulp kolken

Kenmerken		S 130-131B P-LINE GB2	Principe			
afmetingen		478/375/920mm	aansluiting			
gewicht		BS 36kg / OB 197kg	voor	achter	links	rechts
Ø aansluiting		FLEX DN125/DN160	+	+	-	-
holling rooster		10mm	<p>Plaatsingsvoorschriften op aanvraag</p>			
rooster inlaatopeningen		650cm ²				
stankslot		≥ 40mm				
zandvang		> 20dm ³				
gietijzer kwaliteit rand		GJL				
gietijzer kwaliteit rooster		GJL				
keur		NL BSB				
verkeersbelastingsklasse		B125				
materiaal		beton / GY				

Afmetingen in mm - Wijzigingen voorbehouden

o product op verzoek (afname verplicht) / + standaard product / - niet leverbaar