

# STRAATKOLKEN TWEEDELIG

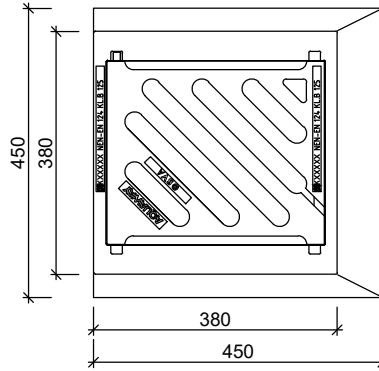
## AQUAWAY® S 1330-1320 P-LINE GB2

Toepassing:  
Afvoeren van hemelwater.

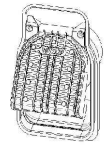


Standaard:

### Bovenaanzicht

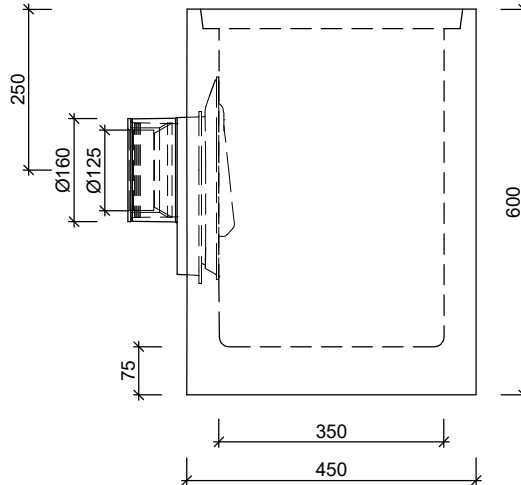
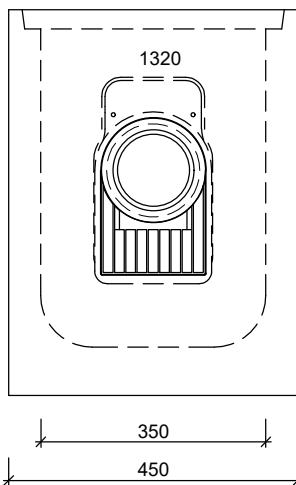
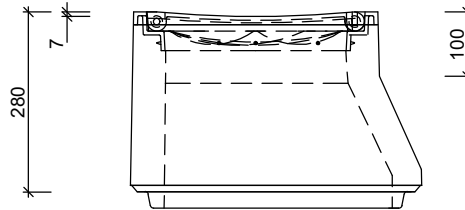
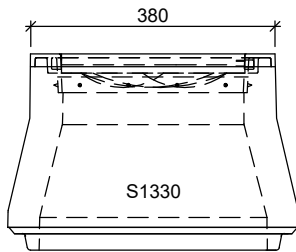


Flex ring

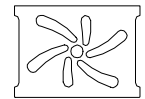


Scharnierende Putklep

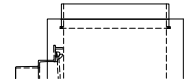
### zijaanzichten



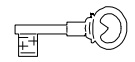
Toebehoren in optie:



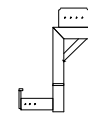
waaierrooster  
C250



stalen geleiderand  
1334-1310



vergrendeling



stelhelp kolken

Kenmerken		S 1330-1320 P-LINE GB2		Principe			
afmetingen		380x380/450x450/880		aansluiting			
gewicht		BS 60kg / OB 146kg		voor	achter	links	rechts
Ø aansluiting		FLEX DN125/DN160		+	+	+	+
holling rooster		7mm		<p>Plaatsingsvoorschriften op aanvraag</p>			
rooster inlaatopeningen		315cm <sup>2</sup>					
stankslot		≥ 40mm					
zandvang		> 20dm <sup>3</sup>					
gietijzer kwaliteit rand		GJL					
gietijzer kwaliteit rooster		GJS					
keur		KOMO					
verkeersbelastingsklasse		B125					
materiaal		beton / GY					

afmetingen in mm - wijzigingen voorbehouden

o product op verzoek (afname verplicht) / + standaard product / - niet leverbaar