

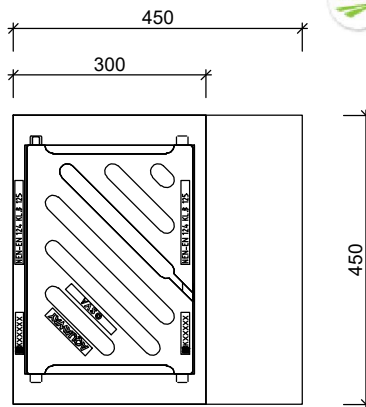
STRAATKOLKEN TWEEDELIG

AQUAWAY® S 1333-1320 P-LINE GB2

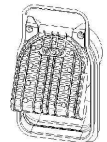
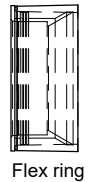
Toepassing:
Afvoeren van hemelwater.



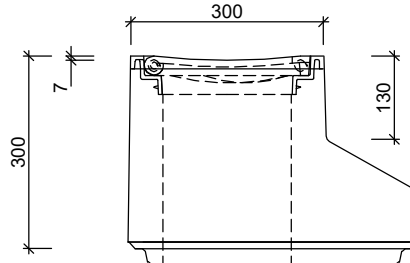
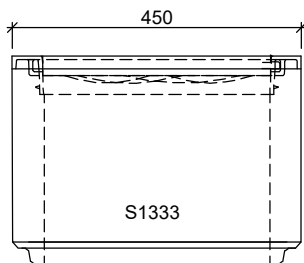
Bovenaanzicht



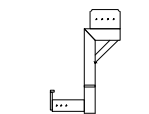
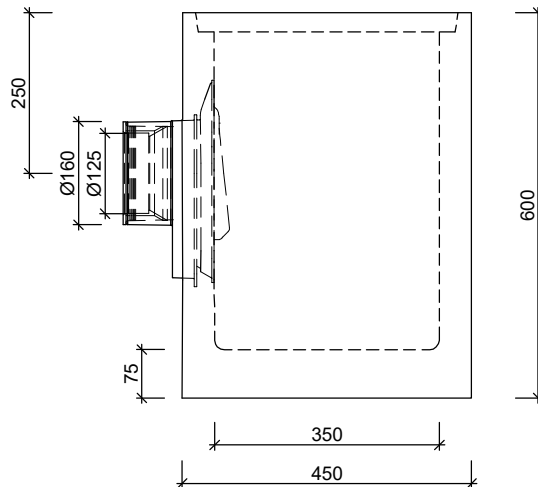
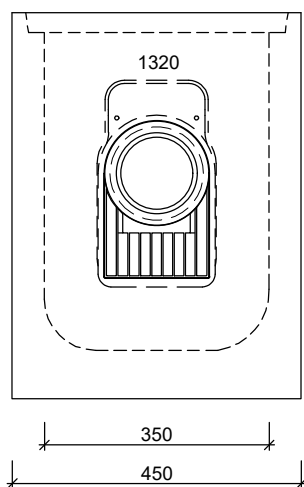
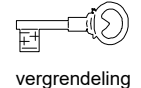
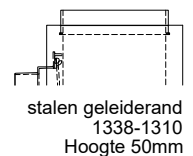
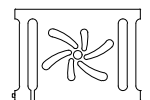
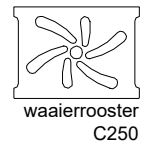
Standaard:



Zijaanzichten



Toebehoren in optie:



Kenmerken	S 1333-1320 P-LINE GB2	Principe
afmetingen	450x300 / 450x450 / 900	aansluiting
gewicht	BS 86kg / OB 146kg	
Ø aansluiting	FLEX DN125/DN160	voor +
holling rooster	7mm	achter +
rooster inlaatopeningen	317cm ²	links +
stankslot	≥ 40mm	rechts +
zandvang	> 20dm ³	<p>Plaatsingsvoorschriften op aanvraag</p>
gietijzer kwaliteit rand	GJL	
gietijzer kwaliteit rooster	GJS	
keur	KOMO	
verkeersbelastingsklasse	B125	
materiaal	beton / GY	

afmetingen in mm - wijzigingen voorbehouden

o product op verzoek (afname verplicht) / + standaard product / - niet leverbaar