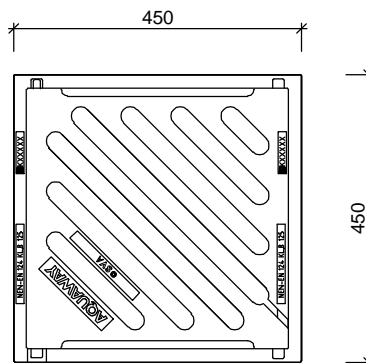


# STRAATKOLKEN TWEEDELIG AQUAWAY® S 1362-1320 P-LINE



Toepassing:  
Afvoeren van hemelwater,

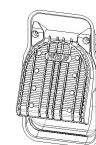
## Bovenaanzicht



Standaard:

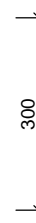
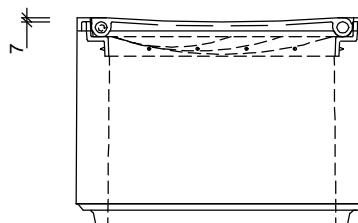
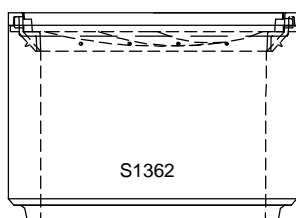


Flex ring

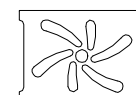


Scharnierende  
Putklep

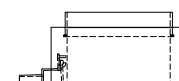
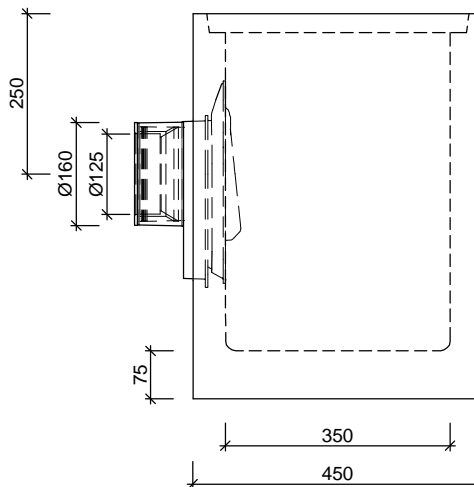
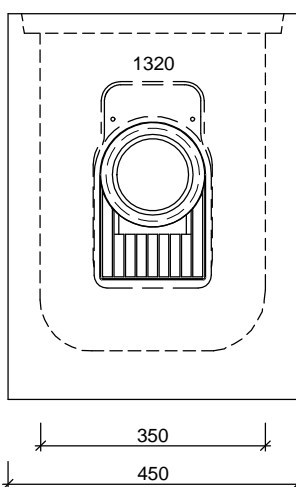
## Zijaanzichten



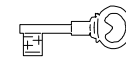
Toebehoren in optie:



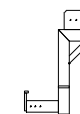
waaierrooster  
B125



stalen geleiderand  
1367-1310  
Hoogte 50mm



vergrendeling



stelhulp kolken

Kenmerken		S 1362-1320 P-LINE GB2	Principe													
afmetingen		450/450/900mm	<table border="1"> <tr> <td>aansluiting</td> <td></td> <td></td> <td></td> <td></td> </tr> <tr> <td>voor</td> <td>+</td> <td>+</td> <td>+</td> <td>+</td> </tr> </table>				aansluiting					voor	+	+	+	+
aansluiting																
voor	+	+	+	+												
gewicht		BS 86kg / OB 146kg														
Ø aansluiting		FLEX DN125/DN160														
holling rooster		7mm														
rooster inlaatopeningen		463cm <sup>2</sup>														
stankslot		≥ 40mm														
zandvang		> 20dm <sup>3</sup>														
gietijzer kwaliteit rand		GJL														
gietijzer kwaliteit rooster		GJS														
keur		KOMO														
verkeersbelastingsklasse		B125														
materiaal		beton / GY														
			<p>Plaatsingsvoorschriften op aanvraag</p>													

Afmetingen in mm - Wijzigingen voorbehouden

o product op verzoek (afname verplicht) / + standaard product / - niet leverbaar