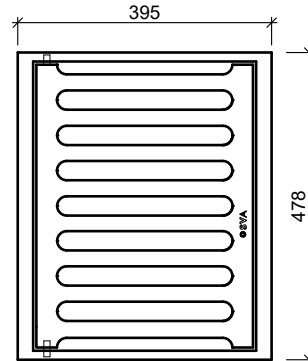




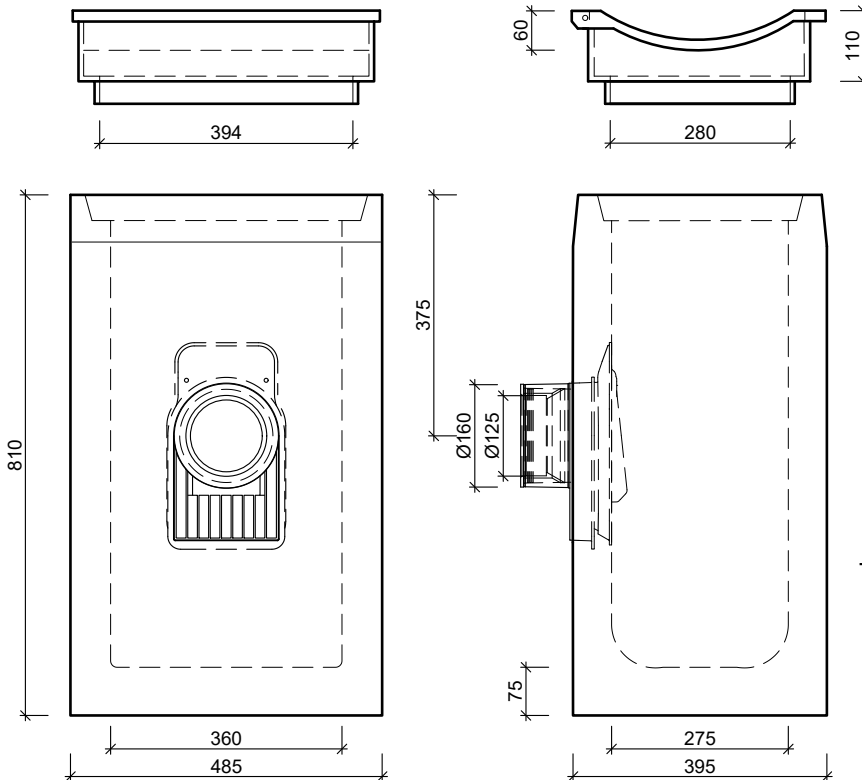
STRAATKOLKEN TWEEDELIG AQUAWAY® S 145-131 B P-line

Toepassing:
Afvoeren van hemelwater,
in molgoten prefab of gestort.

Bovenaanzicht



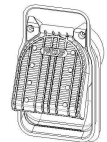
Zijaanzichten



Standaard:

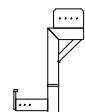


Flex ring



Scharnierende
Putklep

Toebehoren in optie:



stelhulp kolken

Kenmerken		S 145-131B P-line GB2	Principe															
afmetingen		485/395/920mm	<table border="1"> <thead> <tr> <th colspan="4">aansluiting</th> </tr> <tr> <th>voor</th> <th>achter</th> <th>links</th> <th>rechts</th> </tr> <tr> <td>+</td> <td>+</td> <td>-</td> <td>-</td> </tr> </thead> </table>				aansluiting				voor	achter	links	rechts	+	+	-	-
aansluiting																		
voor	achter	links	rechts															
+	+	-	-															
gewicht		BS 30kg / OB 197kg																
Ø aansluiting		FLEX DN125/DN160																
holling rooster		45mm																
rooster inlaatopeningen		650cm ²																
stankslot		≥ 40mm																
zandvang		> 30dm ³																
kwaliteit rand		GJL																
kwaliteit rooster		GJS																
keur		NL BSB																
verkeersbelastingsklasse		B125																
materiaal		beton / GY																

Afmetingen in mm - Wijzigingen voorbehouden

o product op verzoek (afname verplicht) / + standaard product / - niet leverbaar