

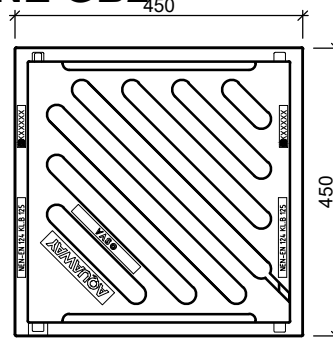
STRAATKOLKEN TWEEDELIG

AQUAWAY® S 1851.0-1850.1 P-LINE GB2

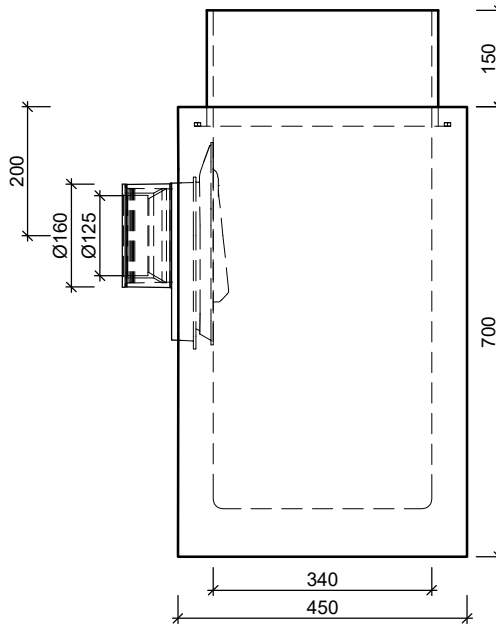
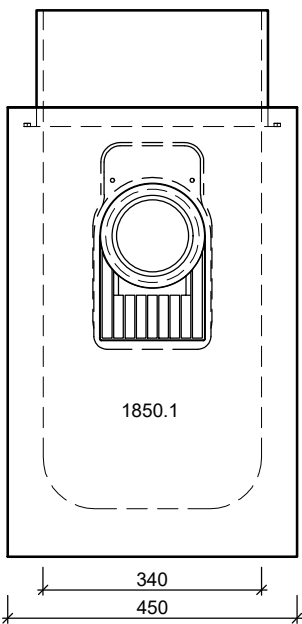
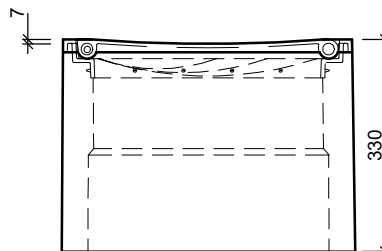
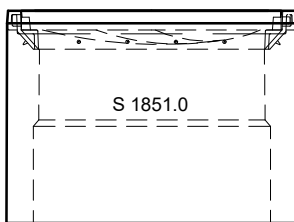
Toepassing:
Afvoeren van hemelwater.



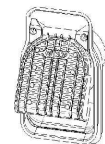
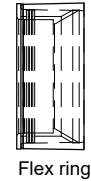
Bovenaanzicht



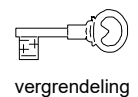
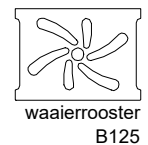
Zijaanzichten



Standaard:



Toebehoren in optie:



Kenmerken	S 1851.0-1851.1 P-LINE GB2	Principe
afmetingen	450/450/1030mm	aansluiting
gewicht	BS 74kg / OB 188kg	voor o
Ø aansluiting	FLEX DN125/DN160	achter o
holling rooster	7mm	links o
rooster inlaatopeningen	463cm ²	rechts o
stankslot	≥ 40mm	
zandvang	> 20dm ³	
gietijzer kwaliteit rand	GJL	Plaatsingsvoorschriften op aanvraag
gietijzer kwaliteit rooster	GJS	
keur	NL BSB	
verkeersbelastingsklasse	B125	
materiaal	Gegalvaniseerd staal	

afmetingen in mm - wijzigingen voorbehouden

o product op verzoek (afname verplicht) + standaard product // - niet leverbaar