

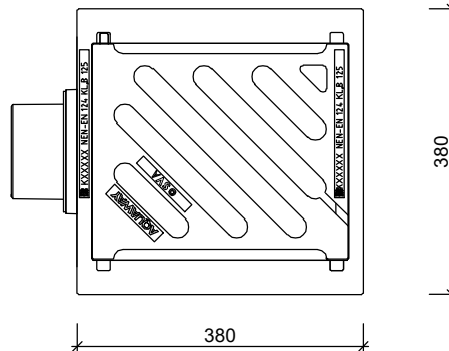
# STRAATKOLKEN EENDELIG

## AQUAWAY® SK 3838 S-LINE GB1

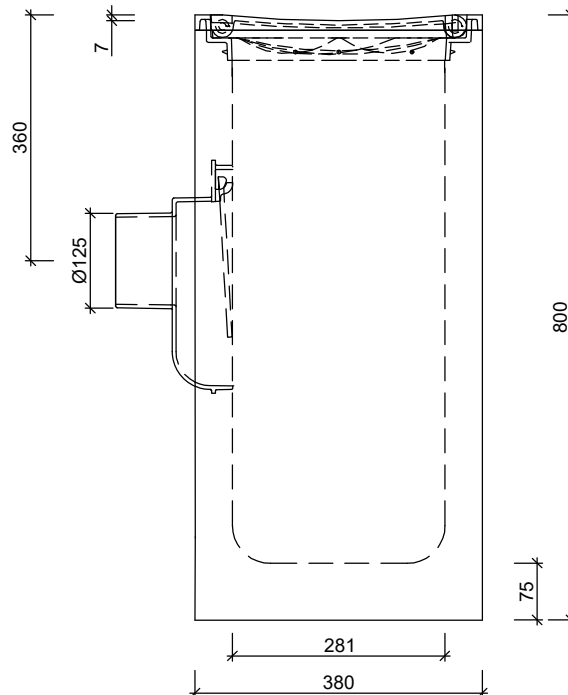
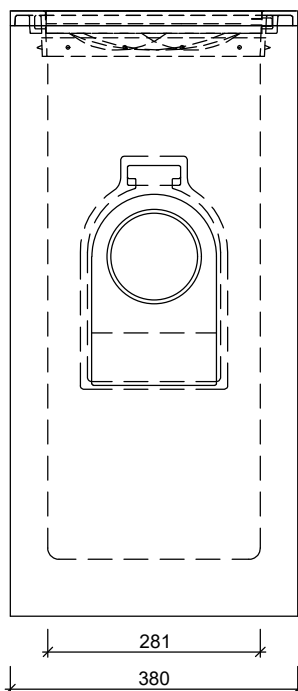
Toepassing:  
Afvoeren van hemelwater.



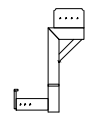
### Bovenaanzicht



### Zijaanzichten



Toebehoren in optie:



stelhulp kolken

Kenmerken		SK 3838 S-LINE GB1	Principe			
afmetingen		380/380/800mm	aansluiting			
gewicht		159 kg	voor -	achter +	links +	rechts +
Ø aansluiting		DN125	<p>Plaatsingsvoorschriften op aanvraag</p>			
holling rooster		7mm				
rooster inlaatopeningen		315cm <sup>2</sup>				
stankslot		≥ 40mm				
zandvang		> 20dm <sup>3</sup>				
gietijzer kwaliteit rand		GJL				
gietijzer kwaliteit rooster		GJS				
keur		KOMO				
verkeersbelastingsklasse		B125				
materiaal		beton / GY				

afmetingen in mm - wijzigingen voorbehouden

o product van zoek (afname verplicht) / standaard product / - niet leverbaar