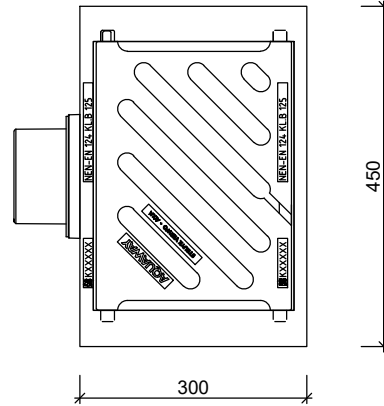


STRAATKOLKEN EENDELIG AQUAWAY® SK 4530 S-LINE GB1

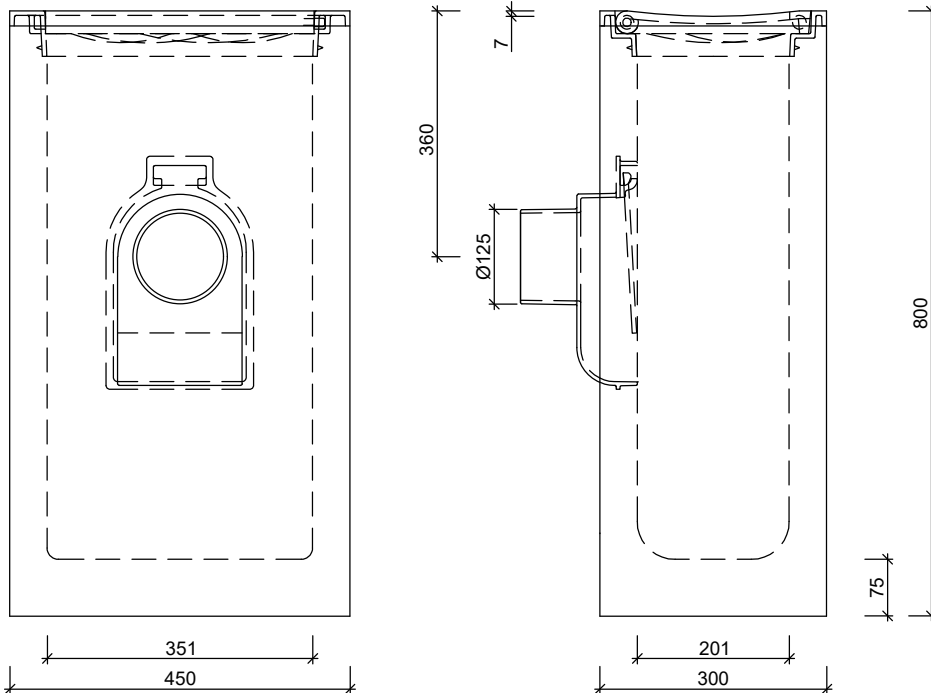
Toepassing:
Afvoeren van hemelwater.



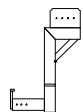
Bovenaanzicht



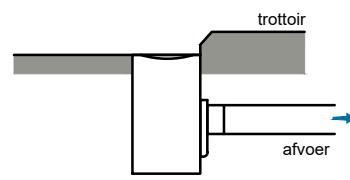
Zijaanzichten



Toebehoren in optie:



stelhulp kolken

Kenmerken	SK 4530 S-LINE GB1	Principe			
afmetingen	450/300/800mm	aansluiting			
gewicht	153 kg	voor	achter	links	rechts
Ø aansluiting	DN125	-	+	+	+
holling rooster	7mm	 <p>Plaatsingsvoorschriften op aanvraag</p>			
rooster inlaatopeningen	317cm ²				
stankslot	≥ 40mm				
zandvang	> 20dm ³				
gietijzer kwaliteit rand	GJL				
gietijzer kwaliteit rooster	GJS				
keur	KOMO				
verkeersbelastingsklasse	B125				
materiaal	beton / GY				

afmetingen in mm - wijzigingen voorbehouden

o product op verzoek (afmetingen verrijkt) + standaard product / - niet leverbaar