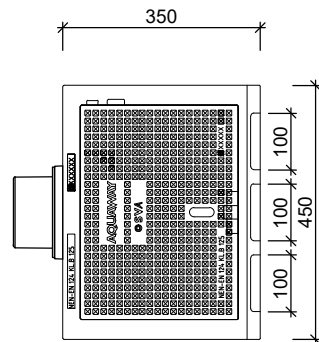


TROTTOIRKOLKEN EENDELIG AQUAWAY® T 1271/60 M-LINE GB1

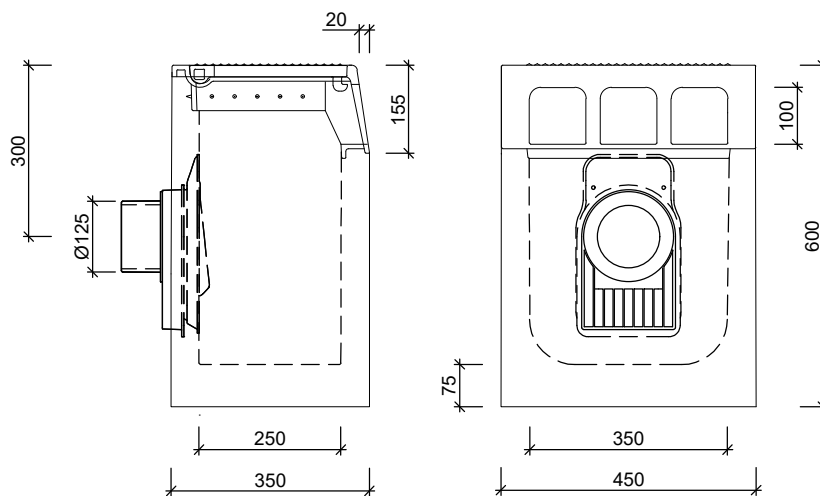
Toepassing:
Afvoeren van hemelwater, passende in de trottoirband.



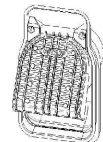
Bovenaanzicht



Zijaanzichten

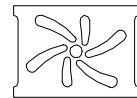


Standaard:

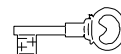


Scharnierende
Putklep

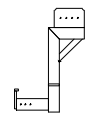
Toebehoren in optie:



waaierdeksel B125



vergrendeling



stelhelp kolken

Kenmerken	T 1271/60 M-LINE GB1	Principe
afmetingen	450/350/600mm	aansluiting
gewicht	135 kg	voor o
Ø aansluiting	DN125	achter +
rooster inlaatopeningen	300cm ²	links +
stankslot	≥ 40mm	rechts +
zandvang	> 5dm ³	<p>trottoir</p> <p>afvoer</p> <p>Plaatsingsvoorschriften op aanvraag</p>
gietijzer kwaliteit rand	GJL	
gietijzer kwaliteit deksel	GJS	
keur	KOMO	
verkeersbelastingsklasse	B125	
materiaal	beton / GY	
voor bandprofiel	13/15; 18/20; 28/30	

afmetingen in mm - wijzigingen voorbehouden

o product op verzoek (afname verplicht) / + standaard product / - niet leverbaar