

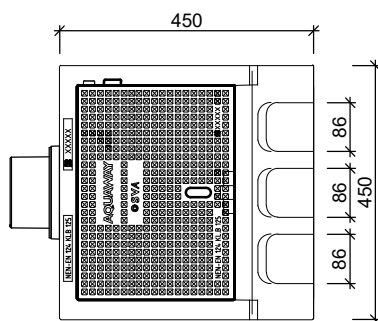
TROTTOIRKOLKEN EENDELIG

AQUAWAY® T 1370.3/90 M-LINE GB1

Toepassing:
Afvoeren van hemelwater, passende in trottoirband.



Bovenaanzicht

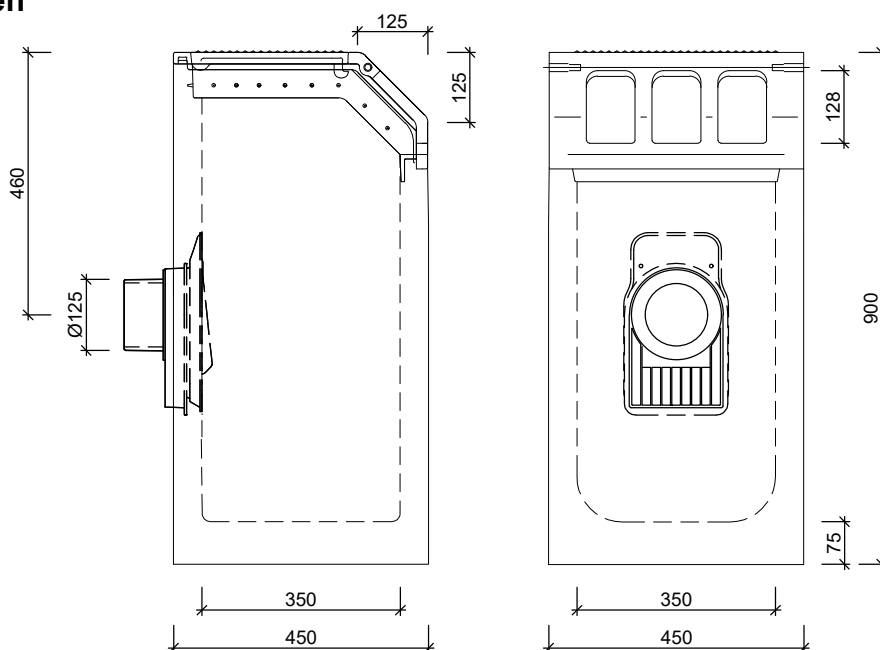


Standaard:



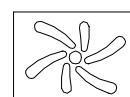
Scharnierende
Putklep

Zijaanzichten

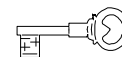


Toebehoren in optie:

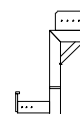
uitlaat DN160



waaierdeksel
B125



vergrendeling



stelhulp kolken

Kenmerken	T 1370.3/90 M-LINE GB1	Principe													
afmetingen	450/450/900mm	<table border="1"> <tr> <td>aansluiting</td> <td></td> <td></td> <td></td> <td></td> </tr> <tr> <td>voor</td> <td>o</td> <td>+</td> <td>+</td> <td>+</td> </tr> </table>				aansluiting					voor	o	+	+	+
aansluiting															
voor	o	+	+	+											
gewicht	220kg	<p>Plaatsingsvoorschriften op aanvraag</p>													
Ø aansluiting	DN125														
rooster inlaatopeningen	380cm ²														
stankslot	≥ 40mm														
zandvang	> 20dm ³														
gietijzer kwaliteit rand	GJL														
gietijzer kwaliteit deksel	GJS														
keur	KOMO														
verkeersbelastingsklasse	B125														
materiaal	beton / GY														
voor bandprofiel	RWS 11/22														

afmetingen in mm - wijzigingen voorbehouden

o product op verzoek (afname verplicht) / + standaard product / - niet leverbaar