

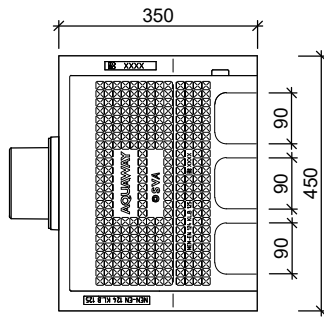
TROTTOIRKOLKEN EENDELIG

AQUAWAY® T 1585.2/90 M-LINE GB1

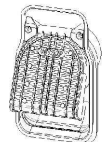
Toepassing:
Afvoeren van hemelwater, passende in de trottoirband.



Bovenaanzicht

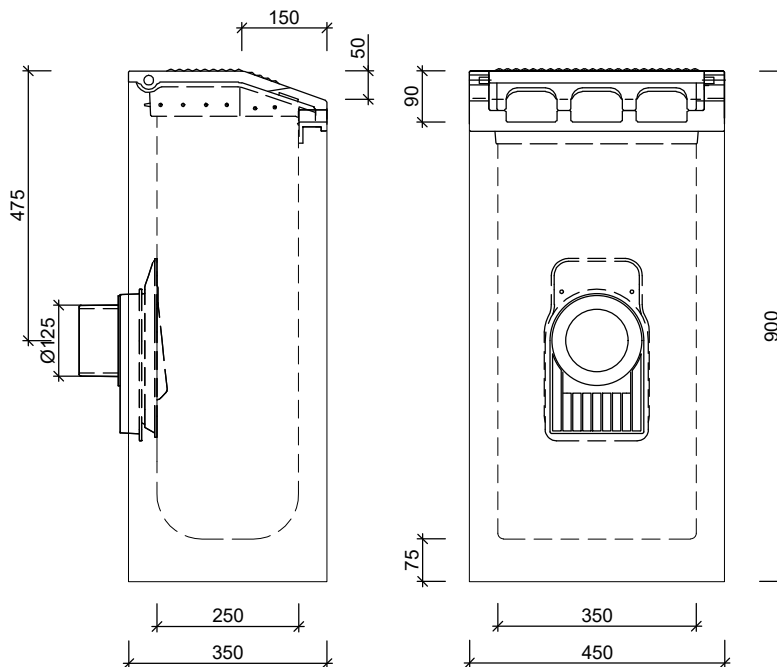


Standaard:



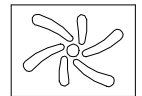
Scharnierende
Putklep

Zijaanzichten

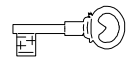


Toebehoren in optie:

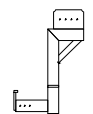
Hoogte 700



waaierdeksel
B125



vergrendeling



stelhulp kolken

Kenmerken	T 1585.2/90 M-LINE GB1	Principe			
afmetingen	450/350/900mm	aansluiting			
gewicht	184kg	voor o	achter +	links +	rechts +
Ø aansluiting	DN125	<p>Plaatsingsvoorschriften op aanvraag</p>			
rooster inlaatopeningen	270cm ²				
stankslot	≥ 40mm				
zandvang	> 20dm ³				
gietijzer kwaliteit rand	GJL				
gietijzer kwaliteit deksel	GJS				
keur	KOMO				
verkeersbelastingsklasse	B125				
materiaal	beton / GY				
voor bandprofiel	5/20				

afmetingen in mm - wijzigingen voorbehouden

o product op verzoek (afname verplicht) / + standaard product / - niet leverbaar