

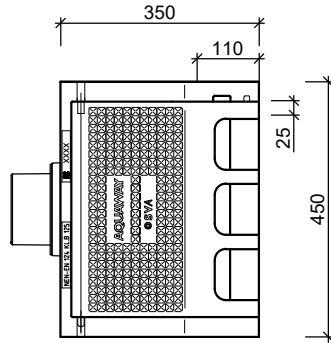
TROTTOIRKOLKEN EENDELIG

AQUAWAY® T 1587.3/60 M-line GB1

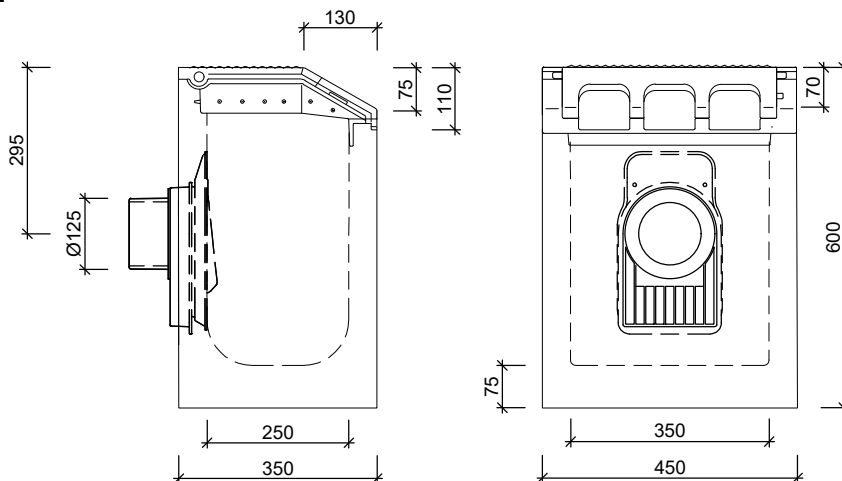
Toepassing:
Afvoeren van hemelwater, ontworpen voor rotondes.



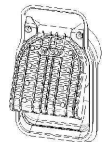
Bovenaanzicht



Zijaanzichten

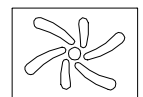


Standaard:

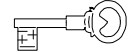


Scharnierende
Putklep

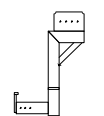
Toebehoren in optie:



waaierdeksel
B125



vergrendeling



stelhulp kolken

Kenmerken	T 1587.3/60 M-line GB1	Principe												
afmetingen	450/350/600mm	<table border="1"> <tr> <td colspan="4">aansluiting</td> </tr> <tr> <td>voor</td> <td>achter</td> <td>links</td> <td>rechts</td> </tr> <tr> <td>o</td> <td>+</td> <td>o</td> <td>o</td> </tr> </table>	aansluiting				voor	achter	links	rechts	o	+	o	o
aansluiting														
voor	achter	links	rechts											
o	+	o	o											
gewicht	130kg	<p>trotoir</p> <p>afvoer</p> <p>Plaatsingsvoorschriften op aanvraag</p>												
Ø aansluiting	DN125													
rooster inlaatopeningen	270cm ²													
stankslot	≥ 40mm													
zandvang	> 20dm ³													
gietijzer kwaliteit rand	GJL													
gietijzer kwaliteit deksel	GJS													
keur	KOMO													
verkeersbelastingsklasse	B125													
materiaal	beton / GY													
voor bandprofiel	7/20													

afmetingen in mm - wijzigingen voorbehouden

o product op verzoek (afname verplicht) / + standaard product / - niet leverbaar