

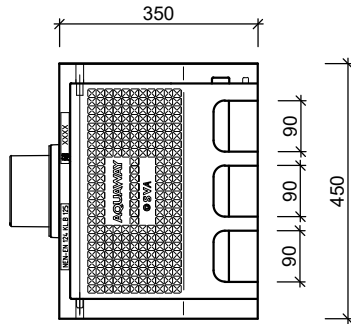
# TROTTOIRKOLKEN EENDELIG

## AQUAWAY® T 1587.3/90 M-LINE GB1

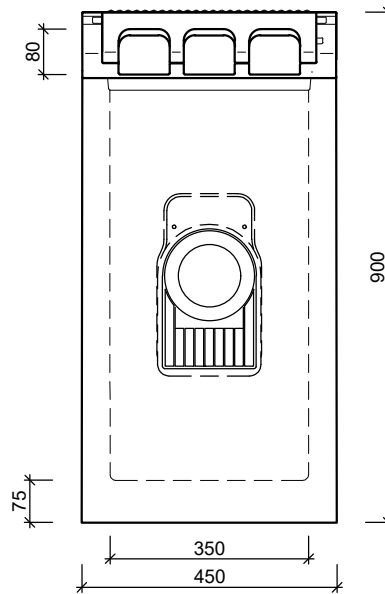
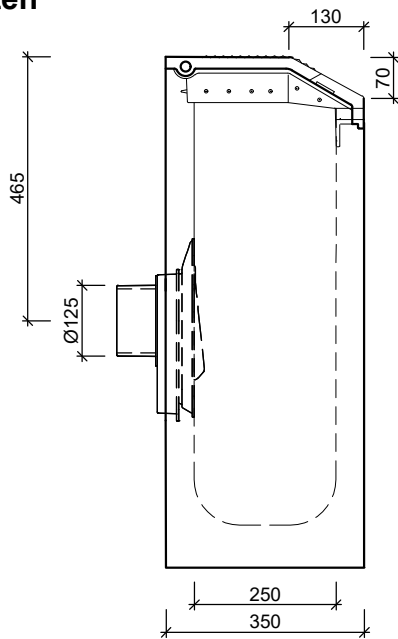
Toepassing:  
Afvoeren van hemelwater, passende in trottoirband.



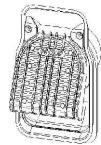
### Bovenaanzicht



### Zijaanzichten

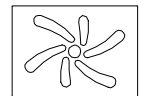


Standaard:

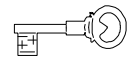


Scharnierende  
Putklep

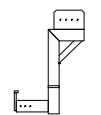
Toebehoren in optie:



waaierdeksel  
B125



vergrendeling



stelhulp kolken

Kenmerken		T 1587.3/90 M-LINE GB1	Principe															
afmetingen		450/350/900mm	<table border="1"> <tr> <th colspan="4">aansluiting</th> </tr> <tr> <th>voor</th> <th>achter</th> <th>links</th> <th>rechts</th> </tr> <tr> <td>o</td> <td>+</td> <td>o</td> <td>o</td> </tr> </table>				aansluiting				voor	achter	links	rechts	o	+	o	o
aansluiting																		
voor	achter	links	rechts															
o	+	o	o															
gewicht		184kg	<p>Plaatsingsvoorschriften op aanvraag</p>															
Ø aansluiting		DN125																
rooster inlaatopeningen		215cm <sup>2</sup>																
stankslot		≥ 40mm																
zandvang		> 20dm <sup>3</sup>																
gietijzer kwaliteit rand		GJL																
gietijzer kwaliteit deksel		GJS																
keur		KOMO																
verkeersbelastingsklasse		B125																
materiaal		beton / GY																
voor bandprofiel		7/20																

afmetingen in mm - wijzigingen voorbehouden

o product op verzoek (afname verplicht) / + standaard product / - niet leverbaar