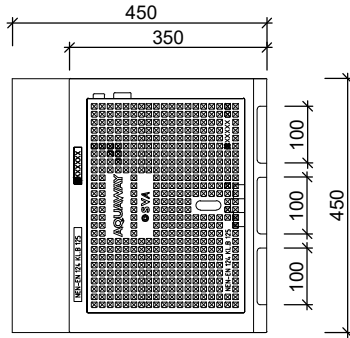


TROTTOIRKOLKEN TWEEDELIG AQUAWAY® T 1350-1320 M-LINE GB2

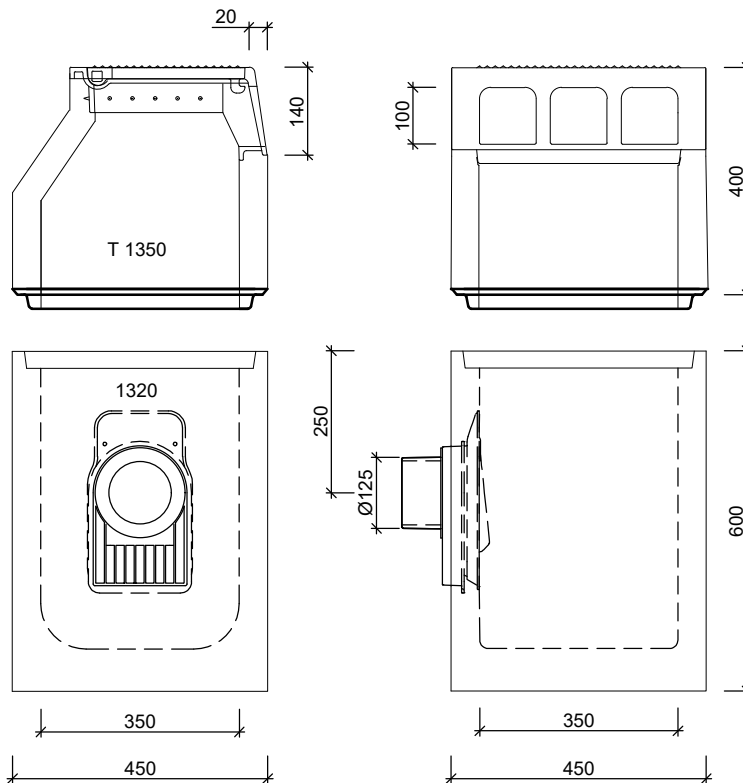
Toepassing:
Afvoeren van hemelwater, passende in de trottoirband.



Bovenaanzicht



Zijaanzichten



Standaard:

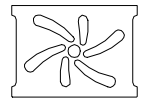


Scharnierende
Putklep

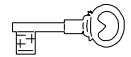
Toebehoren in optie:



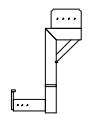
stalen geleiderand
1355-1310



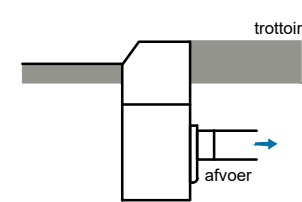
waaierdeksel
B125



vergrendeling



stelhulp kolken

Kenmerken		T 1350-1320 M-LINE GB2	Principe															
afmetingen		450/350/1000mm	<table border="1"> <tr> <th colspan="4">aansluiting</th> </tr> <tr> <th>voor</th> <th>achter</th> <th>links</th> <th>rechts</th> </tr> <tr> <td>+</td> <td>+</td> <td>+</td> <td>+</td> </tr> </table>				aansluiting				voor	achter	links	rechts	+	+	+	+
aansluiting																		
voor	achter	links	rechts															
+	+	+	+															
gewicht		BS 81kg / OB 146kg	 <p>trotoir</p> <p>afvoer</p> <p>Plaatsingsvoorschriften op aanvraag</p>															
Ø aansluiting		DN125																
rooster inlaatopeningen		300cm ²																
stankslot		≥ 40mm																
zandvang		> 20dm ³																
gietijzer kwaliteit rand		GJL																
gietijzer kwaliteit rooster		GJS																
keur		KOMO																
verkeersbelastingsklasse		B125																
materiaal		beton / GY																
voor bandprofiel		13/15, 18/20, 28/30																

afmetingen in mm - wijzigingen voorbehouden

o product op verzoek (afname verplicht) / + standaard product / - niet leverbaar