

TROTTOIRKOLKEN TWEEDELIG

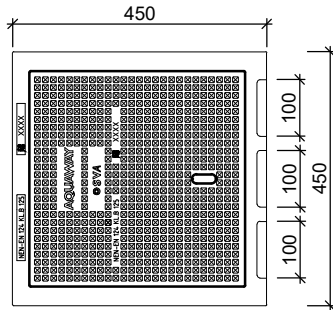
AQUAWAY® T 1352-1320 M-LINE GB2



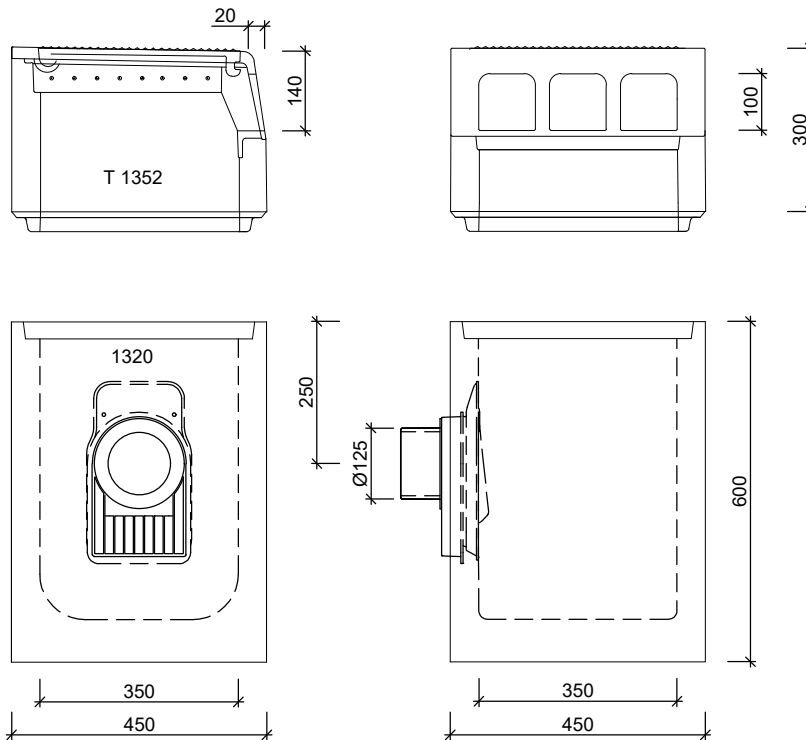
Toepassing:
Afvoeren van hemelwater, passende in de trottoirband.



Bovenaanzicht



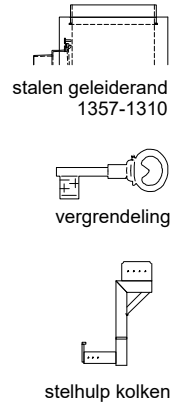
Zijaanzichten



Standaard:



Toebehoren in optie:



Kenmerken		T 1352-1320 M-LINE GB2	Principe			
afmetingen		450/450/900mm	aansluiting			
gewicht		BS 70kg / OB 146kg	voor +	achter +	links +	rechts +
Ø aansluiting		DN125	<p>trottoir</p> <p>afvoer</p> <p>Plaatsingsvoorschriften op aanvraag</p>			
rooster inlaatopeningen		300cm ²				
stankslot		≥ 40mm				
zandvang		> 20dm ³				
gietijzer kwaliteit rand		GJL				
gietijzer kwaliteit rooster		GJS				
keur		KOMO				
verkeersbelastingsklasse		B125				
materiaal		beton / GY				
voor bandprofiel		13/15; 18/20; 28/30				

afmetingen in mm - wijzigingen voorbehouden

o product op verzoek (afname verplicht) / + standaard product / - niet leverbaar