

TROTTOIRKOLKEN TWEEDELIG

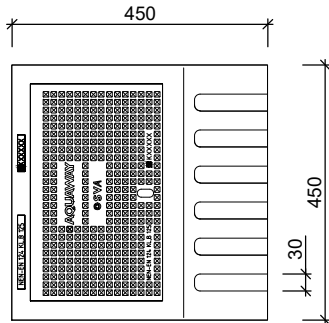
AQUAWAY® T 4545-1320 5-20 M-LINE GB2



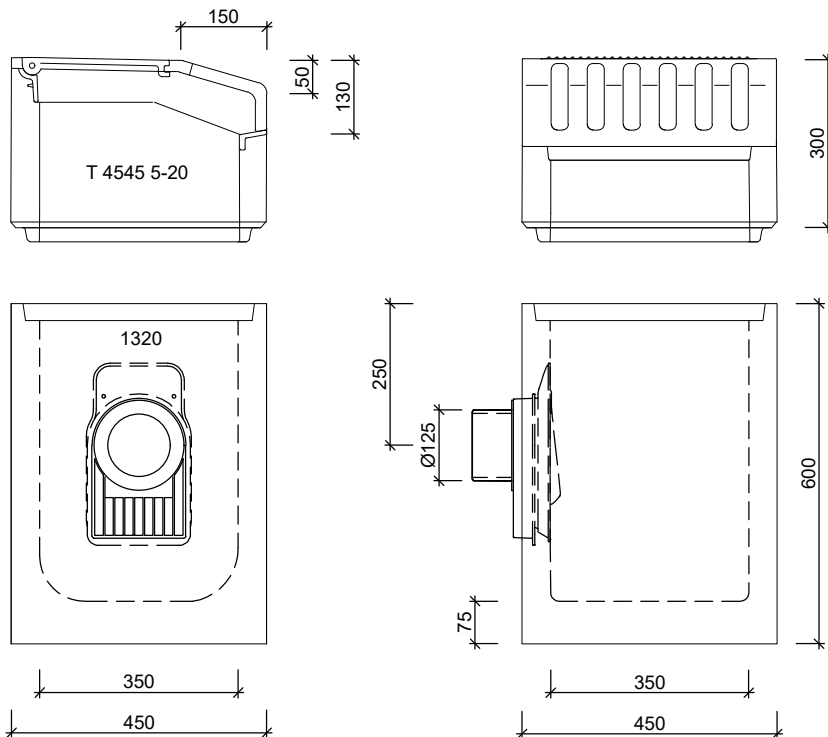
Toepassing:
Afvoeren van hemelwater, passende in de trottoirband.



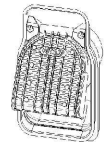
Bovenaanzicht



Zijaanzichten

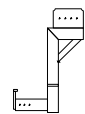


Standaard:



Scharnierende
Putklep

Toebehoren in optie:



stelhulp kolken

Kenmerken	T 4545-1320 5-20 M-LINE GB2	Principe												
afmetingen	450/450/900mm	<table border="1"> <tr> <th colspan="4">aansluiting</th> </tr> <tr> <td>voor</td> <td>achter</td> <td>links</td> <td>rechts</td> </tr> <tr> <td>+</td> <td>+</td> <td>+</td> <td>+</td> </tr> </table>	aansluiting				voor	achter	links	rechts	+	+	+	+
aansluiting														
voor	achter	links	rechts											
+	+	+	+											
gewicht	BS 79kg / OB 146kg	<p>Plaatsingsvoorschriften op aanvraag</p>												
Ø aansluiting	DN125													
rooster inlaatopeningen	420cm ²													
stankslot	≥ 40mm													
zandvang	> 20dm ³													
gietijzer kwaliteit rand	GJL													
gietijzer kwaliteit rooster	GJS													
keur	KOMO													
verkeersbelastingsklasse	C250													
materiaal	beton / GY													
voor bandprofiel	5x20													

afmetingen in mm - wijzigingen voorbehouden

o product op verzoek (afname verplicht) / + standaard product / - niet leverbaar