

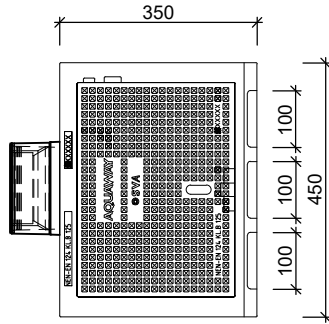
# TROTTOIRKOLKEN EENDELIG

## AQUAWAY® T 1271/90 P-LINE GB1

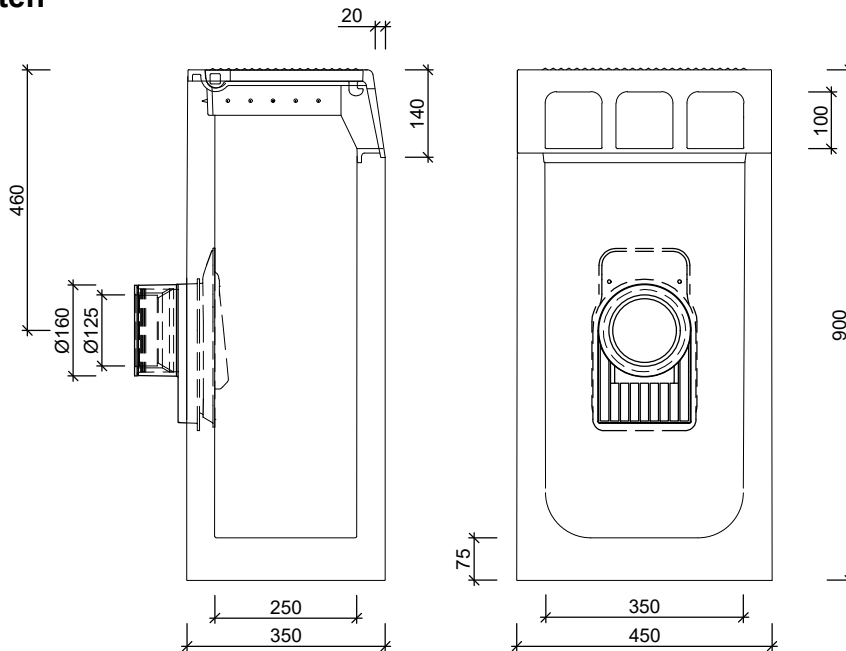
Toepassing:  
Afvoeren van hemelwater, passende in de trottoirband.



### Bovenaanzicht



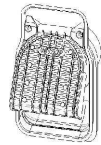
### Zijaanzichten



Standaard:

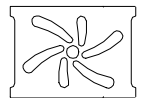


Flex ring

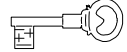


Scharnierende  
Putklep

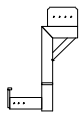
Toebehoren in optie:  
hoogte 650mm



waaierdeksel  
B125



vergrendeling



stelhelp kolken

Kenmerken	T 1271/90 P-LINE GB1	Principe
afmetingen	450/350/900mm	aansluiting
gewicht	187 kg	
Ø aansluiting	FLEX DN125/DN160	voor o
rooster inlaatopeningen	300cm <sup>2</sup>	achter +
stankslot	≥ 40mm	links +
zandvang	> 20dm <sup>3</sup>	rechts +
gietijzer kwaliteit rand	GJL	<p>trotoir</p> <p>afvoer</p> <p>Plaatsingsvoorschriften op aanvraag</p>
gietijzer kwaliteit rooster	GJS	
keur	KOMO	
verkeersbelastingsklasse	B125	
materiaal	beton / GY	
voor bandprofiel	13/15; 18/20; 28/30	

afmetingen in mm - wijzigingen voorbehouden

o product op verzoek (afname verplicht) / + standaard product / - niet leverbaar