

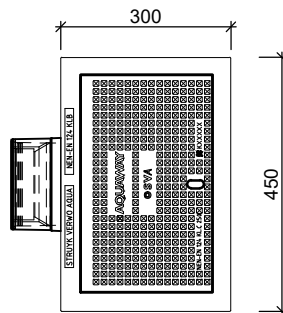
# TROTTOIRKOLKEN EENDELIG

## AQUAWAY® T 1273.2/60 GR PET CAN P-LINE GB1

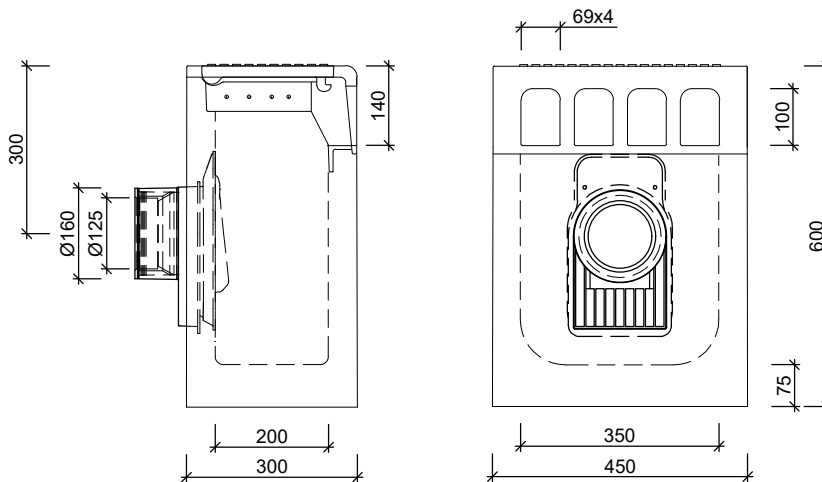
Toepassing:  
Afvoeren van hemelwater, passende in de trottoirband



### Bovenaanzicht



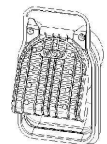
### Zijaanzichten



Standaard:

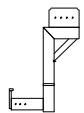


Flex ring

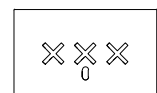


Scharnierende  
Putklep

Toebehoren in optie:



stelhelp kolken



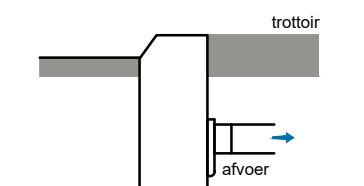
Logo Amsterdam

### Kenmerken T 1273.2/60 GR PET CAN P-LINE GB1

afmetingen	450/300/600mm
gewicht	125kg
Ø aansluiting	FLEX DN125/DN160
rooster inlaatopeningen	280cm <sup>2</sup>
stankslot	≥ 40mm
zandvang	> 20dm <sup>3</sup>
gietijzer kwaliteit rand	GJL
gietijzer kwaliteit rooster	GJS
keur	KOMO
verkeersbelastingsklasse	C250
materiaal	beton / GY
voor bandprofiel	10/20; 15/25; 30/20

### Principe

aansluiting			
voor o	achter +	links +	rechts +



Plaatsingsvoorschriften op aanvraag

afmetingen in mm - wijzigingen voorbehouden

o product op verzoek (afname verplicht) / + standaard product / - niet leverbaar