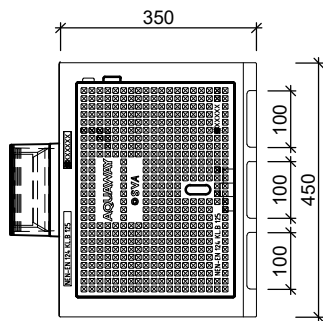


TROTTOIRKOLKEN EENDELIG AQUAWAY® T 1278/90 P-LINE GB1

Toepassing:
Afvoeren van hemelwater, passende in de trottoirband, bij ZOAB asfalt.



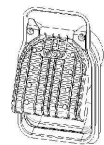
Bovenaanzicht



Standaard:

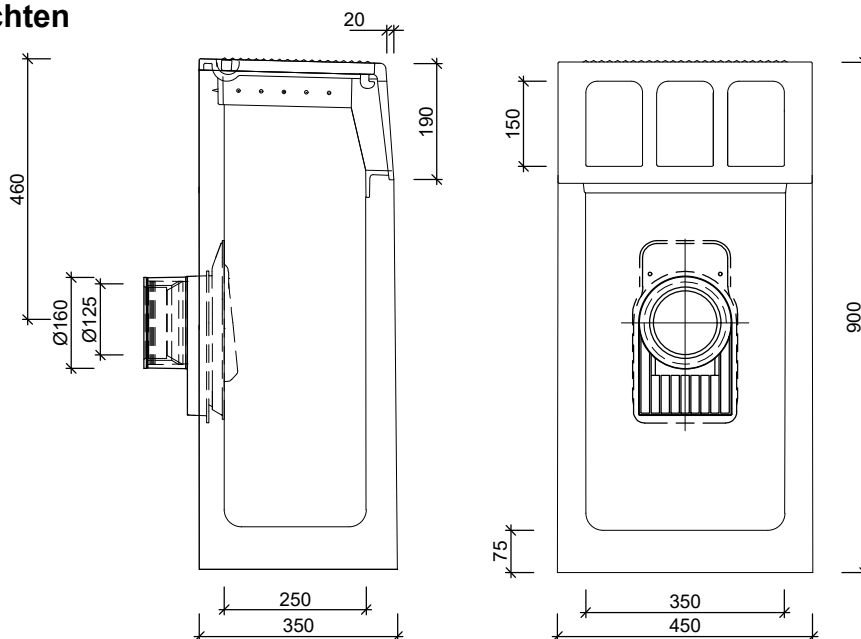


Flex ring



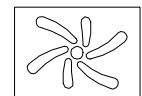
Scharnierende
Putklep

Zijaanzichten

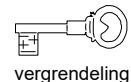


Toebehoren in optie:

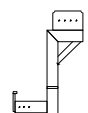
hoogte 650mm



waaierdeksel
B125



vergrendeling



stelhelp kolken

Kenmerken	T 1278/90 P-LINE GB1	Principe
afmetingen	450/350/900mm	aansluiting
gewicht	180kg	
Ø aansluiting	FLEX DN125/DN160	voor o
rooster inlaatopeningen	450cm ²	achter +
stankslot	≥ 40mm	links +
zandvang	> 20dm ³	rechts +
gietijzer kwaliteit rand	GJL	<p>Plaatsingsvoorschriften op aanvraag</p>
gietijzer kwaliteit rooster	GJS	
keur	NL BSB	
verkeersbelastingsklasse	B125	
materiaal	beton / GY	
voor bandprofiel	13/15, 18/20, 28/30	

afmetingen in mm - wijzigingen voorbehouden

o product op verzoek (afname verplicht) / + standaard product / - niet leverbaar