

# TROTTOIRKOLKEN EENDELIG AQUAWAY® T 1281/90 P-LINE GB1

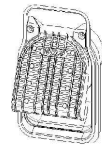
Toepassing:  
Afvoeren van hemelwater, passende in de trottoirband.



Standaard:

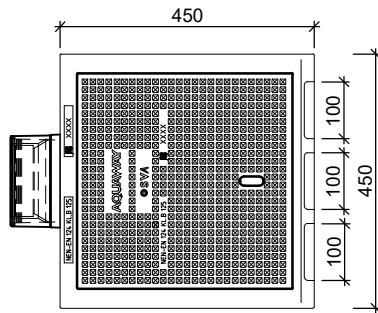


Flex ring

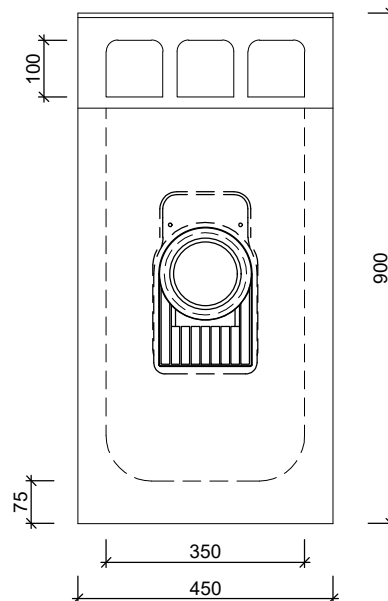
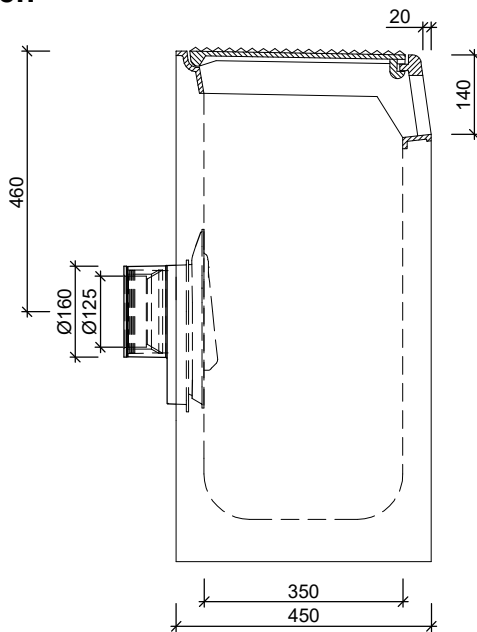


Scharnierende  
Putklep

## Bovenaanzicht

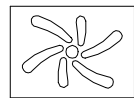


## Zijaanzichten

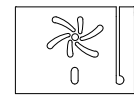


## Toebehoren in optie:

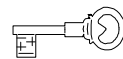
hoogte 650mm



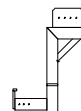
waaierdeksel B125



waaierdeksel B125  
met vergrendeling



vergrendeling



stelhulp kolken

Kenmerken	T 1281/90 P-LINE GB1	Principe			
afmetingen	450/450/900mm	aansluiting			
gewicht	184kg	voor	achter	links	rechts
Ø aansluiting	FLEX DN125/DN160	o	+	+	+
rooster inlaatopeningen	300cm <sup>2</sup>	<p>trotoir</p> <p>afvoer</p> <p>Plaatsingsvoorschriften op aanvraag</p>			
stankslot	≥ 40mm				
zandvang	> 30dm <sup>3</sup>				
gietijzer kwaliteit rand	GJL				
gietijzer kwaliteit rooster	GJS				
keur	KOMO				
verkeersbelastingsklasse	B125				
materiaal	beton / GY				
voor bandprofiel	13/15; 18/20; 28/30				

afmetingen in mm - wijzigingen voorbehouden

o product op verzoek (afname verplicht) / + standaard product / - niet leverbaar