

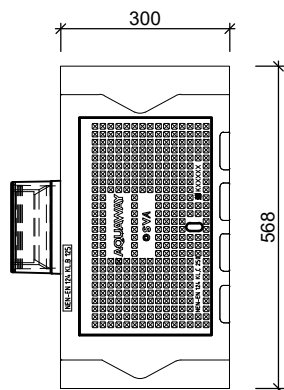
TROTTOIRKOLKEN EENDELIG

AQUAWAY® T 1860/90 PET CAN P-LINE GB1

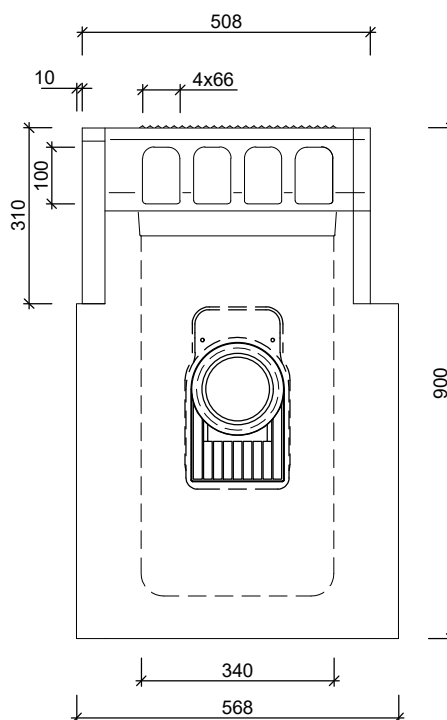
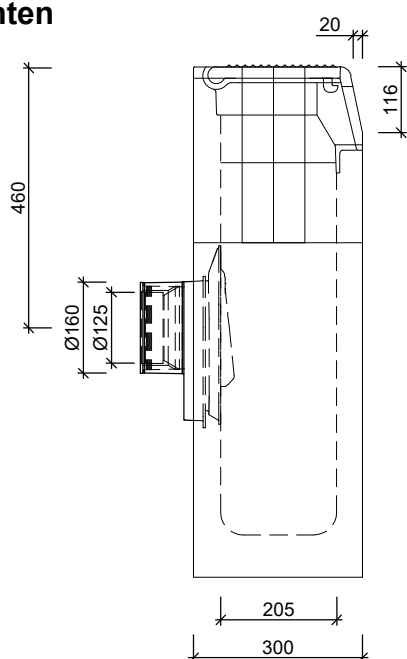
Toepassing:
Afvoeren van hemelwater, passende in de trottoirband



Bovenaanzicht



Zijaanzichten



Standaard:

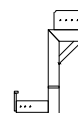


Flex ring

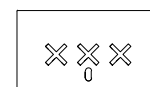


Scharnierende Putklep

Toebehoren in optie:



stelhulp kolken



Logo Amsterdam

Kenmerken	T 1860/90 PET CAN P-LINE GB1	Principe			
afmetingen	568/300/900mm	aansluiting			
gewicht	200kg	voor o	achter +	links +	rechts +
Ø aansluiting	FLEX DN125/DN160	<p>Plaatsingsvoorschriften op aanvraag</p>			
rooster inlaatopeningen	260cm ²				
stankslot	≥ 40mm				
zandvang	> 5dm ³				
gietijzer kwaliteit rand	GJL				
gietijzer kwaliteit rooster	GJS				
keur	KOMO				
verkeersbelastingsklasse	C250				
materiaal	beton / GY				
voor bandprofiel	28/30				

afmetingen in mm - wijzigingen voorbehouden

o product op verzoek (afname verplicht) / + standaard product / - niet leverbaar