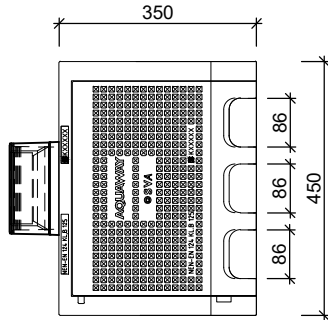


TROTTOIRKOLKEN EENDELIG AQUAWAY® T 4012/90 P-LINE GB1

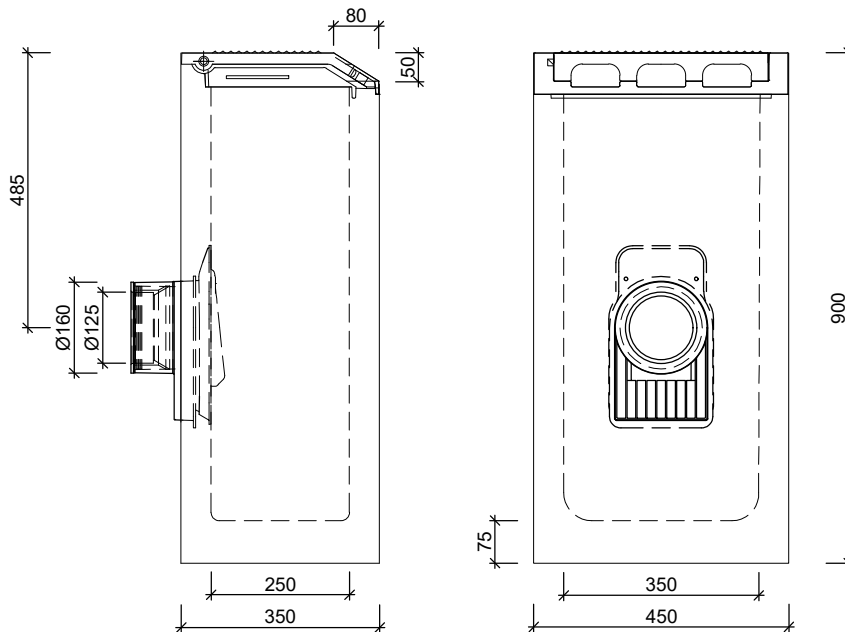
Toepassing:
Afvoeren van hemelwater, passende in de trottoirband.



Bovenaanzicht



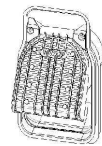
Zijaanzichten



Standaard:

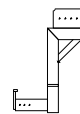


Flex ring



Scharnierende
Putklep

Toebehoren in optie:



stelhulp kolken

Kenmerken	T 4012/90 P-LINE GB1	Principe															
afmetingen	450/350/900mm	<table border="1"> <tr> <th colspan="4">aansluiting</th> </tr> <tr> <td>voor</td> <td>achter</td> <td>links</td> <td>rechts</td> </tr> <tr> <td>o</td> <td>+</td> <td>o</td> <td>o</td> </tr> </table>				aansluiting				voor	achter	links	rechts	o	+	o	o
aansluiting																	
voor	achter	links	rechts														
o	+	o	o														
gewicht	182kg	<p>Plaatsingsvoorschriften op aanvraag</p>															
Ø aansluiting	FLEX DN125/DN160																
rooster inlaatopeningen	165cm ²																
stankslot	≥ 40mm																
zandvang	> 20dm ³																
gietijzer kwaliteit rand	GJL																
gietijzer kwaliteit rooster	GJS																
keur	NL BSB																
verkeersbelastingsklasse	B 125																
materiaal	beton / GY																
voor bandprofiel	4/ 12x25																

afmetingen in mm - wijzigingen voorbehouden

o product op verzoek (afname verplicht) / + standaard product / - niet leverbaar