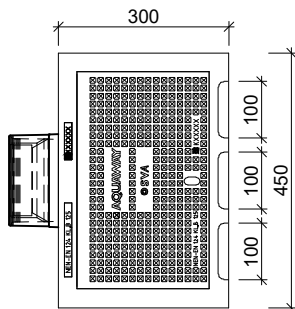


TROTTOIRKOLKEN EENDELIG AQUAWAY® T 4530.2/90 P-LINE GB1

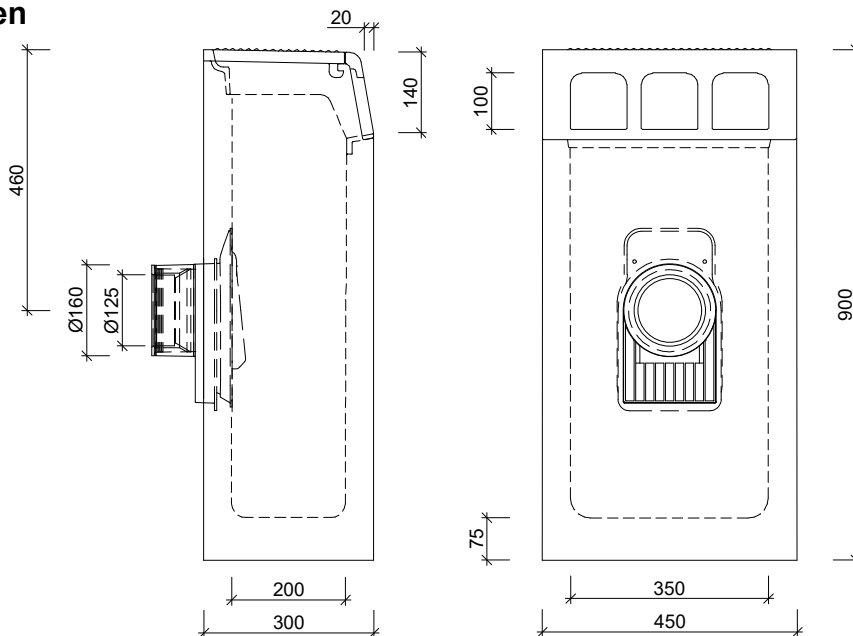
Toepassing:
Afvoeren van hemelwater, passende in de trottoirband



Bovenaanzicht



Zijaanzichten



Standaard:



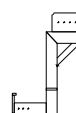
Flex ring



Scharnierende
Putklep

Toebehoren in optie:

hoogte 600mm



stelhulp kolken

Kenmerken	T 4530.2-/90 P-LINE GB1	Principe
afmetingen	450/300/900mm	aansluiting
gewicht	182kg	
Ø aansluiting	FLEX DN125/DN160	voor o
rooster inlaatopeningen	300cm ²	achter +
stankslot	≥ 40mm	links +
zandvang	> 20dm ³	rechts +
gietijzer kwaliteit rand	GJL	<p>trotoir</p> <p>afvoer</p> <p>Plaatsingsvoorschriften op aanvraag</p>
gietijzer kwaliteit rooster	GJS	
keur	KOMO	
verkeersbelastingsklasse	C250	
materiaal	beton / GY	
voor bandprofiel	3/15; 18/20; 28/30	

afmetingen in mm - wijzigingen voorbehouden

o product op verzoek (afname verplicht) / + standaard product / - niet leverbaar