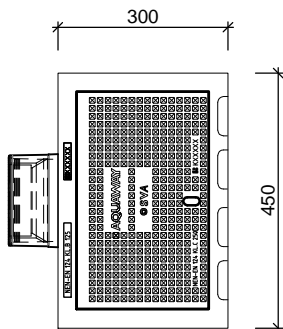


TROTTOIRKOLKEN EENDELIG AQUAWAY® T 4530.2/90 PET CAN P-LINE GB1

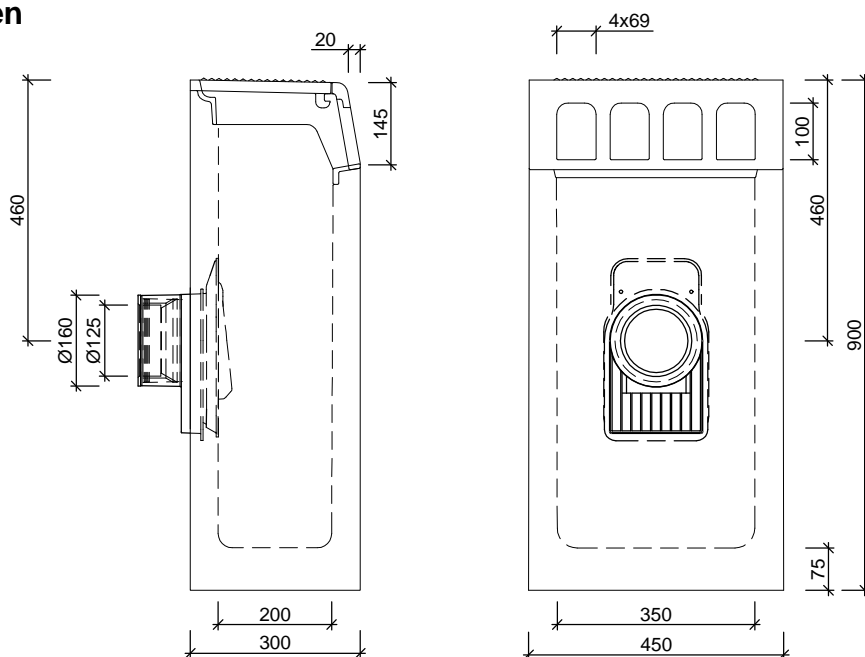


Toepassing:
Afvoeren van hemelwater,
passende in de trottoirband

Bovenaanzicht



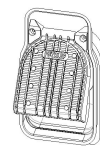
Zijaanzichten



Standaard:

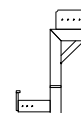


Flex ring

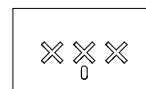


Schmierende
Putklep

Toebehoren in optie:



stelhelp kolken



Logo Amsterdam

Kenmerken		T 4530.2/90 PET CAN P-LINE GB1	Principe			
afmetingen		450/300/900mm	aansluiting			
gewicht		200kg	voor	achter	links	rechts
Ø aansluiting		FLEX DN125/DN160	o	+	+	+
rooster inlaatopeningen		260cm ²	<p>Plaatsingsvoorschriften op aanvraag</p>			
stankslot		≥ 40mm				
zandvang		> 20dm ³				
gietijzer kwaliteit rand		GJL				
gietijzer kwaliteit rooster		GJS				
keur		KOMO				
verkeersbelastingsklasse		C250				
materiaal		beton / GY				
voor bandprofiel		13/15; 18/20; 28/30				

Afmetingen in mm - Wijzigingen voorbehouden

o product op verzoek (afname verplicht) / + standaard product / - niet leverbaar