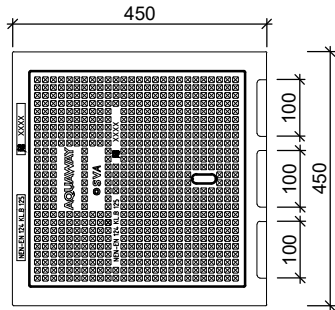


TROTTOIRKOLKEN TWEEDELIG AQUAWAY® T 1352-1320 P-LINE GB2

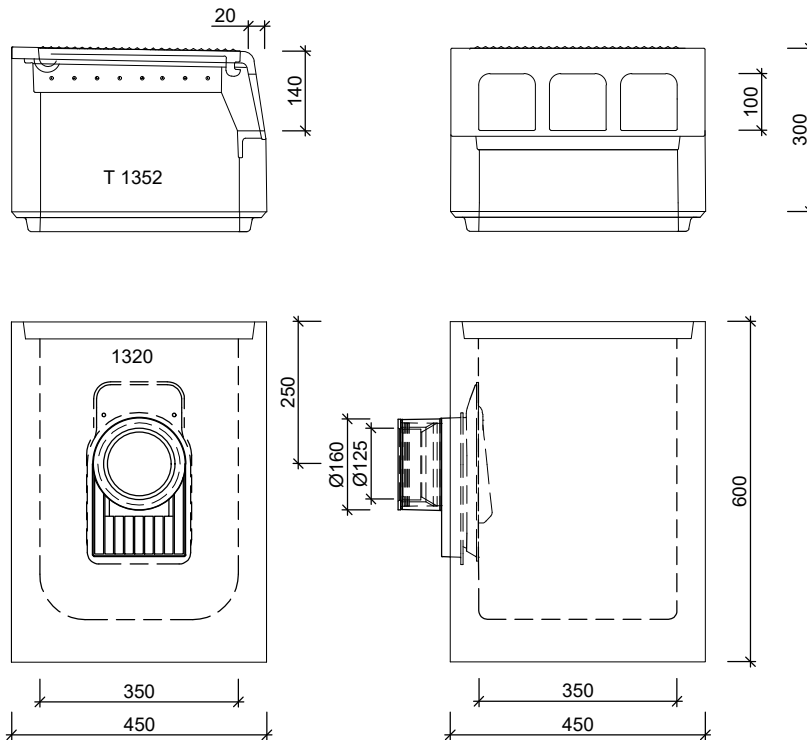
Toepassing:
Afvoeren van hemelwater, passende in de trottoirband.



Bovenaanzicht



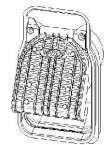
Zijaanzichten



Standaard:



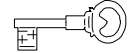
Flex ring



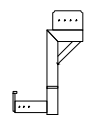
Scharnierende
Puttklep

Toebehoren in optie:

stalen geleiderand
1357-1310



vergrendeling



stelhulp kolken

Kenmerken	T 1352-1320 P-LINE GB2	Principe
afmetingen	450/450/900mm	aansluiting
gewicht	BS 70kg / OB 146kg	
Ø aansluiting	FLEX DN125/DN160	voor +
rooster inlaatopeningen	300cm ²	achter +
stankslot	≥ 40mm	links +
zandvang	> 20dm ³	rechts +
gietijzer kwaliteit rand	GJL	<p>trottoir</p> <p>afvoer</p> <p>Plaatsingsvoorschriften op aanvraag</p>
gietijzer kwaliteit rooster	GJS	
keur	KOMO	
verkeersbelastingsklasse	B125	
materiaal	beton / GY	
voor bandprofiel	13/15; 18/20; 28/30	

afmetingen in mm - wijzigingen voorbehouden

o product op verzoek (afname verplicht) / + standaard product / - niet leverbaar