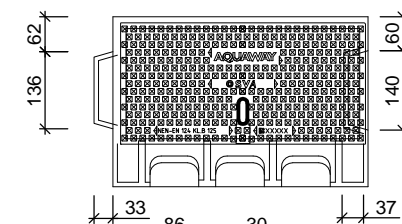


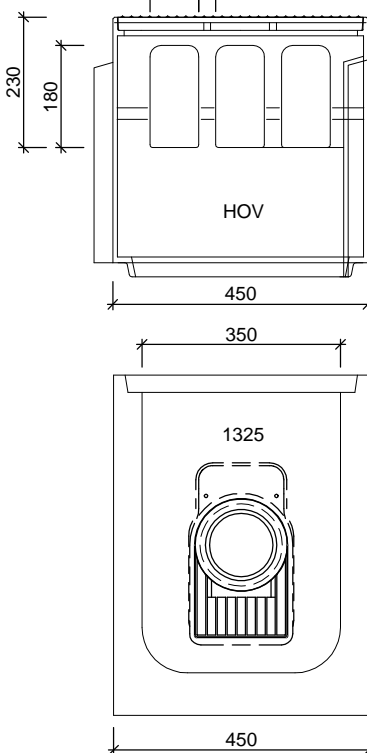
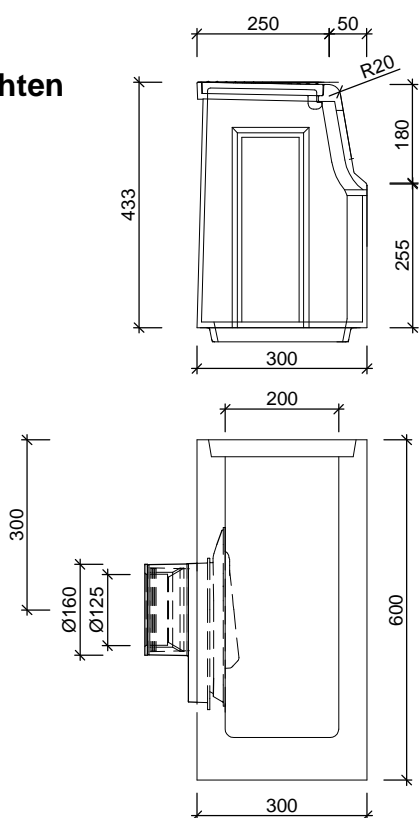
TROTTOIRKOLKEN TWEEDELIG AQUAWAY® T HOV-1325 P-LINE

Toepassing:
Afvoeren van hemelwater,
passende in de trottoirband.

Bovenaanzicht



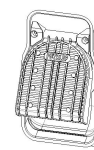
Zijaanzichten



Standaard:



Flex ring



Scharnierende
Putklep

Kenmerken		T HOV-1325 P-LINE GB2	Principe			
afmetingen		450/300/1033mm	aansluiting			
gewicht		BS 70kg / OB 108kg	voor	achter	links	rechts
Ø aansluiting		FLEX DN125/DN160	o	o	o	+
rooster inlaatopeningen		360cm ²	<p>Plaatsingsvoorschriften op aanvraag</p>			
stankslot		≥ 40mm				
zandvang		> 20dm ³				
gietijzer kwaliteit rand		GJL				
gietijzer kwaliteit rooster		GJS				
keur		Komo				
verkeersbelastingsklasse		C250				
materiaal		beton / GY				
voor bandprofiel		HOV				

Afmetingen in mm - Wijzigingen voorbehouden

o product op verzoek (afname verplicht) / + standaard product / - niet leverbaar