

# TROTTOITKOLKEN EENDELIG

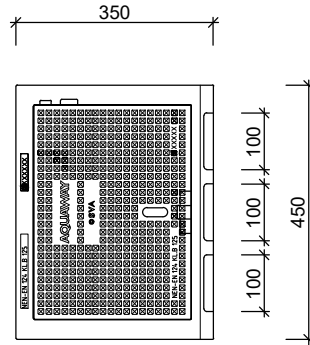
## AQUAWAY® TK 4535/90 S-line GB1



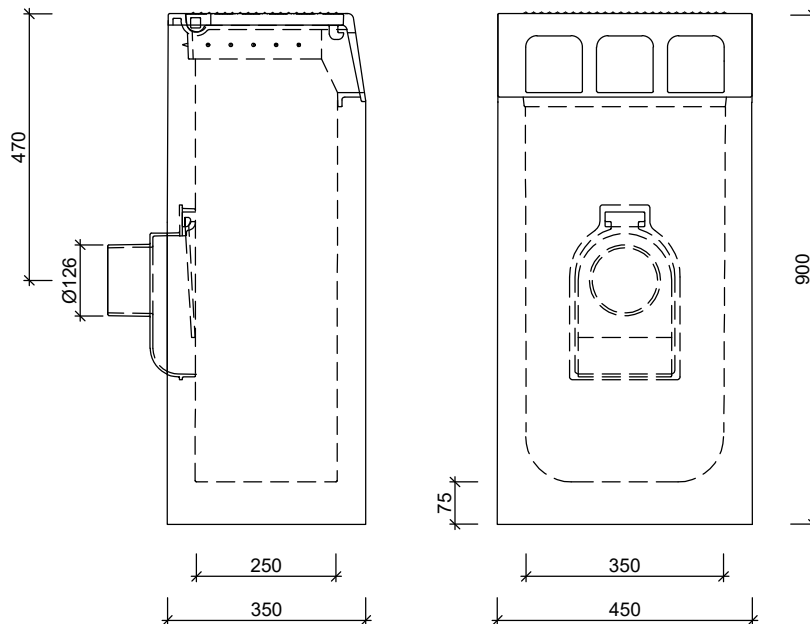
Toepassing:  
Afvoeren van hemelwater, passende in de trottoirband.

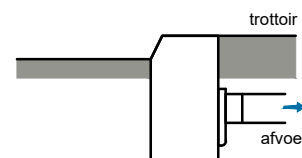


### Bovenaanzicht



### Zijaanzichten



Kenmerken	TK 4535/90 S-line GB1	Principe
afmetingen	450/350/900mm	aansluiting
gewicht	187 kg	voor o
Ø aansluiting	DN125	achter +
Rooster inlaat	300cm <sup>2</sup>	links +
Zandvang	>20dm <sup>3</sup>	rechts +
stankslot	≥40mm	 <p>Plaatsingsvoorschriften op aanvraag</p>
gietijzer kwaliteit rand	GJL 200	
gietijzer kwaliteit rooster	GJS 400	
keur	KOMO	
verkeersbelastingsklasse	B125	
materiaal	beton / GY	
voor bandprofiel	13/15, 18/20, 28/30	

afmetingen in mm - wijzigingen voorbehouden

o product op verzoek (afname verplicht) / + standaard product / - niet leverbaar