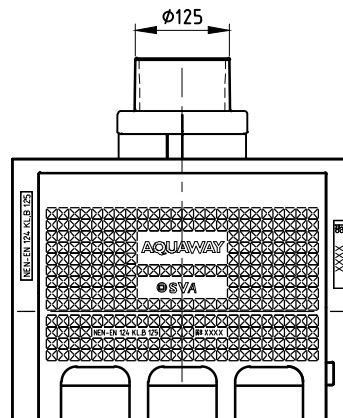


TROTTOIRKOLK EENDELIG

M-Line T1585.2/60 GB1

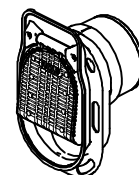
Toepassing:

Afvoeren hemelwater, passend in de trottoirband



BOVENAANZICHT

TOEBEHOOR STANDAARD

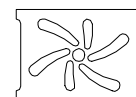


Scharnierende putklep

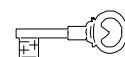
TOEBEHOOR IN OPTIE



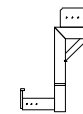
M-Line uitlaat Ø160



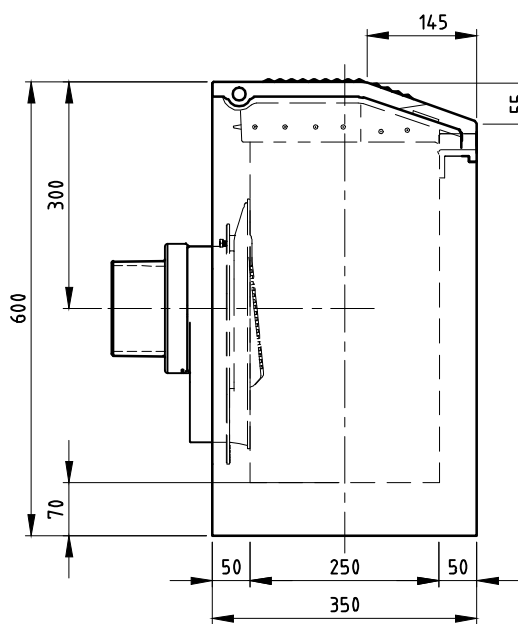
Waaierdeksel C250



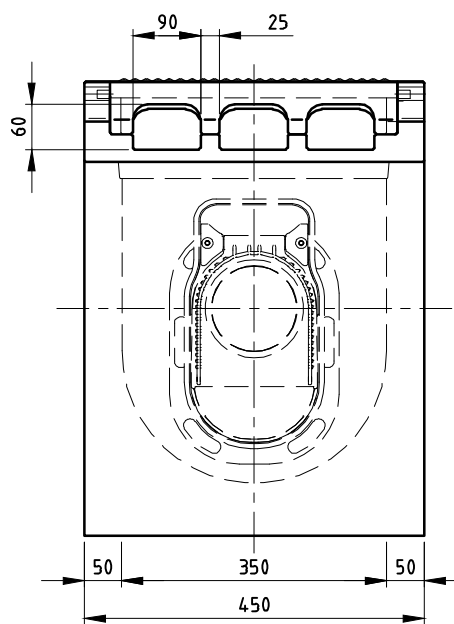
Vergrendeling



Stelhulp kolken



ZIJEAANZICHT



VOORAANZICHT

Kenmerken	M-Line T1585.2/60 GB1	Principe			
Afmetingen	450x350x600 mm	aansluiting			
Gewicht	130 kg				
Ø Aansluiting	DN125/DN160	voor -	achter +	links +	rechts +
Rooster inlaatopeningen	270 cm ²				
Stankslot	≥40 mm				
Zandvang	14.8 dm ³				
Gietijzer kwaliteit rand	GJL				
Gietijzer kwaliteit rooster	GJS				
Keur	KOMO				
Verkeersbelastingsklasse	B125				
Materiaal	beton / GY				
Voor bandprofiel	5/20				

afmetingen in mm - wijzigingen voorbehouden

o product op verzoek (afname verplicht) / + standaard product / - niet leverbaar