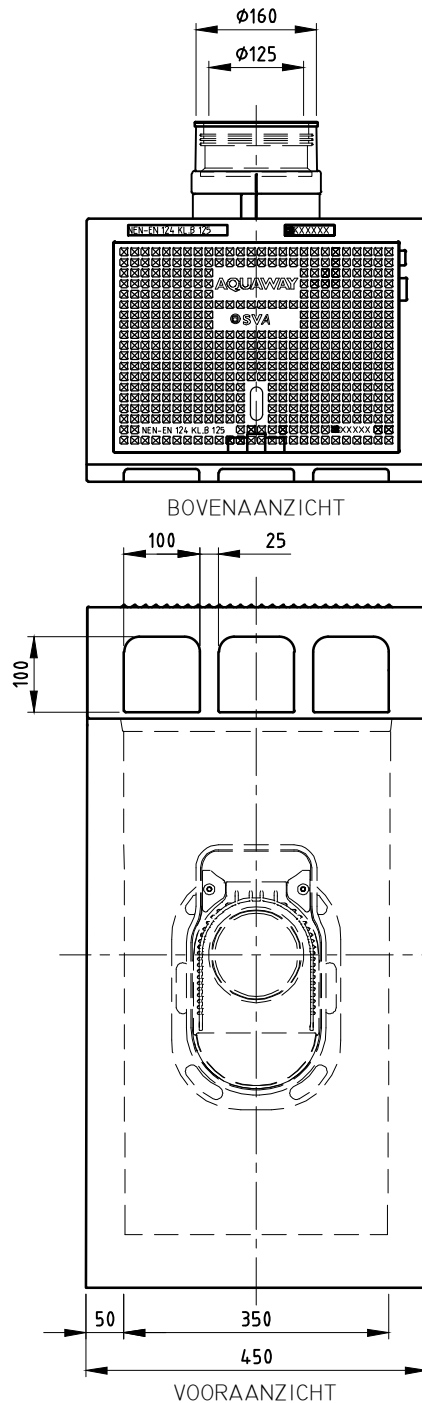
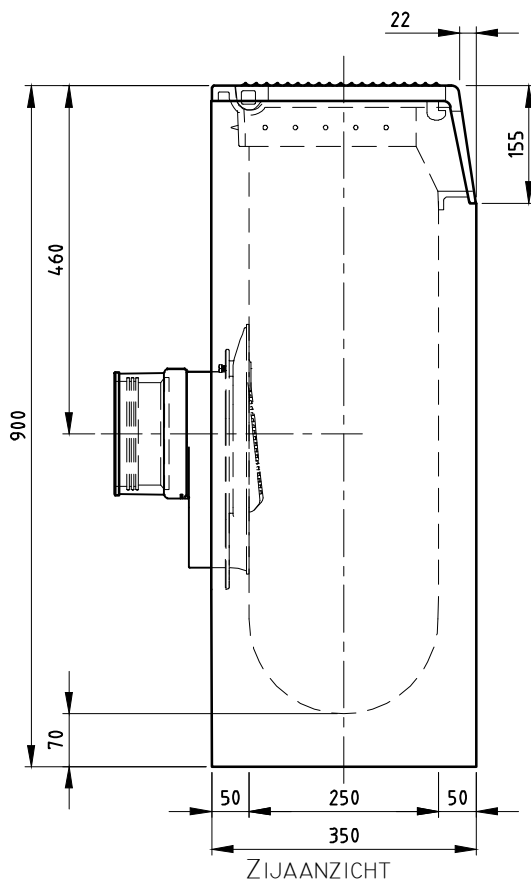


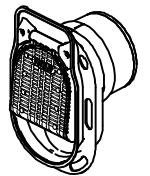
TROTTOIRKOLK EENDELIG

P-Line T1271/90 GB1

Toepassing:
Afvoeren van hemelwater, passend in trottoirband

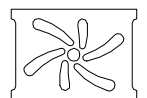


TOEBEHOOR STANDAARD

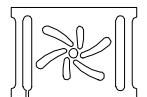


Scharnierende putklep

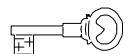
TOEBEHOOR IN OPTIE



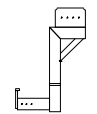
Waaierdeksel C250



Waaierdeksel B125 met vergrendeling



Vergrendeling



Stelhelp kolken

Kenmerken	P-Line T1271/90 GB1	Principe			
Afmetingen	450x350x900 mm	aansluiting			
Gewicht	187 kg				
Ø Aansluiting	DN125 FLEX/DN160	voor -	achter +	links +	rechts +
Rooster inlaatopeningen	300 cm ²				
Stankslot	≥40 mm				
Zandvang	21 dm ³				
Gietijzer kwaliteit rand	GJL				
Gietijzer kwaliteit rooster	GJS				
Keur	KOMO				
Verkeersbelastingsklasse	B125				
Materiaal	beton / GY				
Voor bandprofiel	13/15; 18/20, 28/30				

afmetingen in mm - wijzigingen voorbehouden

o product op verzoek (afname verplicht) / + standaard product / - niet leverbaar