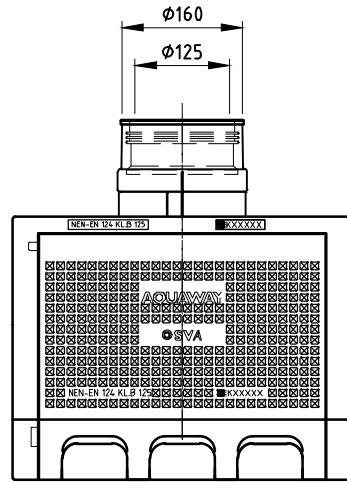


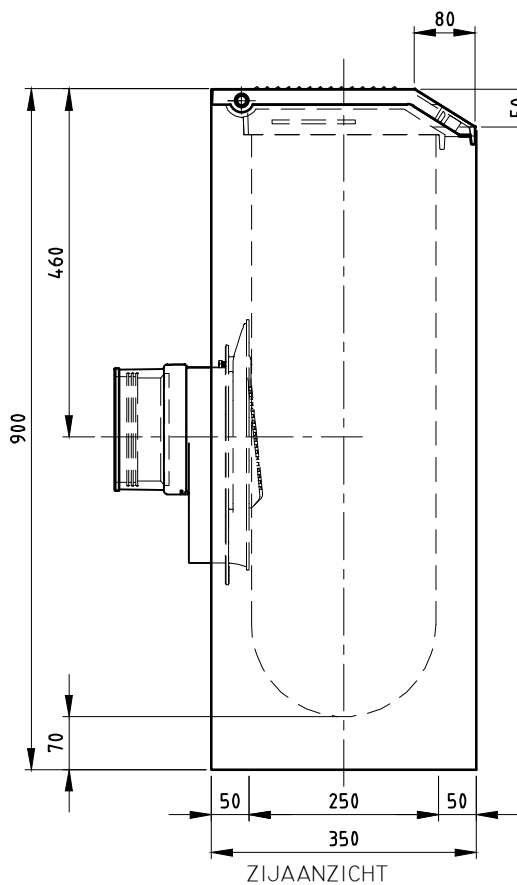
# TROTTOIRKOLK EENDELIG

## P-Line T4012/90 GB1

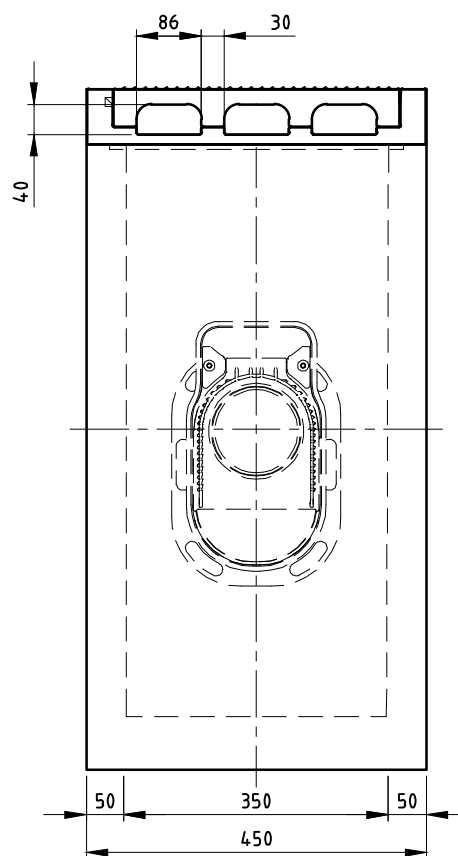
Toepassing:  
Afvoeren hemelwater, passend in trottoirband



BOVENAANZICHT

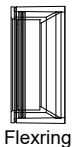


ZIJAANZICHT

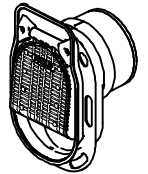


VOORAANZICHT

TOEBEHOR STANDAARD

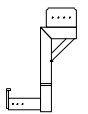


Flexring



Scharnierende putklep

TOEBEHOR IN OPTIE



Stelhulp kolken

Kenmerken	P-Line T4012/90 GB1	Principe	
Afmetingen	450x350x900 mm	aansluiting	
Gewicht	182 kg	voor -	
Ø Aansluiting	FLEX DN125/DN160	achter +	
Rooster inlaatopeningen	165 cm <sup>2</sup>	links +	
Stankslot	≥40 mm	rechts +	
Zandvang	21 dm <sup>3</sup>		
Gietijzer kwaliteit rand	GJL		
Gietijzer kwaliteit rooster	GJS		
Keur	NL BSB		
Verkeersbelastingsklasse	B125		
Materiaal	beton / GY		
Voor bandprofiel	4/12x25		
			Plaatsingsvoorschriften op aanvraag

afmetingen in mm - wijzigingen voorbehouden

o product op verzoek (afname verplicht) / + standaard product / - niet leverbaar