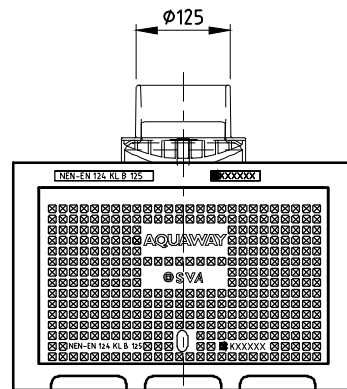


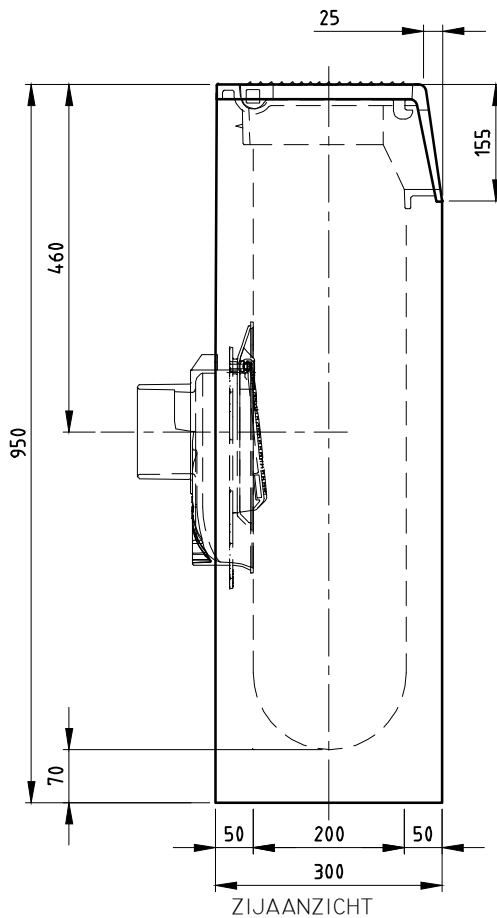
TROTTOIRKOLK EENDELIG

S-Line TK4530.2/95 GB1

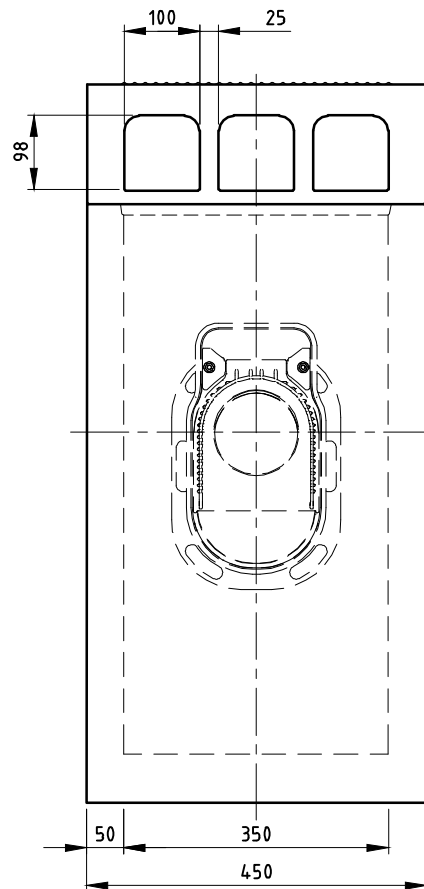
Toepassing:
Afvoeren hemelwater, passend in de trottoirband



BOVENAANZICHT

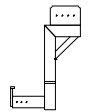


ZIJAAANZICHT



VOORAANZICHT

TOEBEHOOR IN OPTIE



Stelhulp kolken

Kenmerken	S-Line TK4530.2/95 GB1	Principe
Afmetingen	450x300x950 mm	aansluiting
Gewicht	182 kg	voor -
Ø Aansluiting	DN125	achter +
Rooster inlaatopeningen	300 cm ²	links +
Stankslot	≥40 mm	rechts +
Zandvang	21 dm ³	
Gietijzer kwaliteit rand	GJL	
Gietijzer kwaliteit rooster	GJS	
Keur	KOMO	
Verkeersbelastingsklasse	C250	
Materiaal	beton / GY	
Voor bandprofiel	13/15; 18/20; 28/30	

Plaatsingsvoorschriften op aanvraag

afmetingen in mm - wijzigingen voorbehouden

o product op verzoek (afname verplicht) / + standaard product / - niet leverbaar