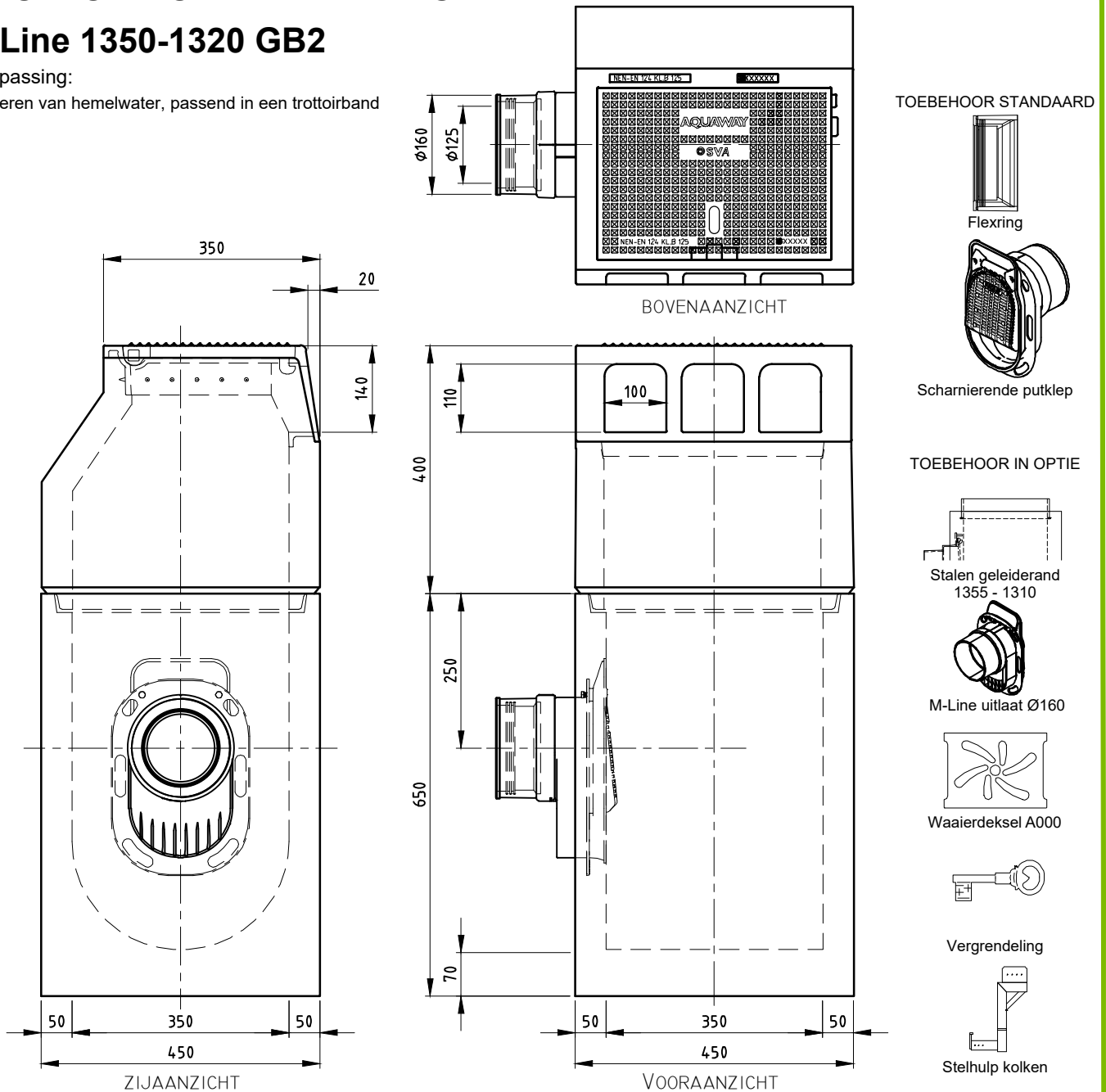


TROTTOIRKOLK TWEEDELIG

P-Line 1350-1320 GB2

Toepassing:

Afvoeren van hemelwater, passend in een trottoirband



Kenmerken	P-Line 1350-1320 GB2	Principe			
Afmetingen	450x350x1050 mm	aansluiting			
Gewicht	BS 81 kg / 146 kg				
Ø Aansluiting	DN125 FLEX/DN160	voor +	achter +	links +	rechts +
Rooster inlaatopeningen	300 cm ²				
Stankslot	≥40 mm				
Zandvang	27 dm ³				
Gietijzer kwaliteit rand	GJL				
Gietijzer kwaliteit rooster	GJS				
Keur	KOMO				
Verkeersbelastingsklasse	B125				
Materiaal	beton / GY				
Voor bandprofiel	13/15; 18/20; 28/30				

afmetingen in mm - wijzigingen voorbehouden

o product op verzoek (afname verplicht) / + standaard product / - niet leverbaar