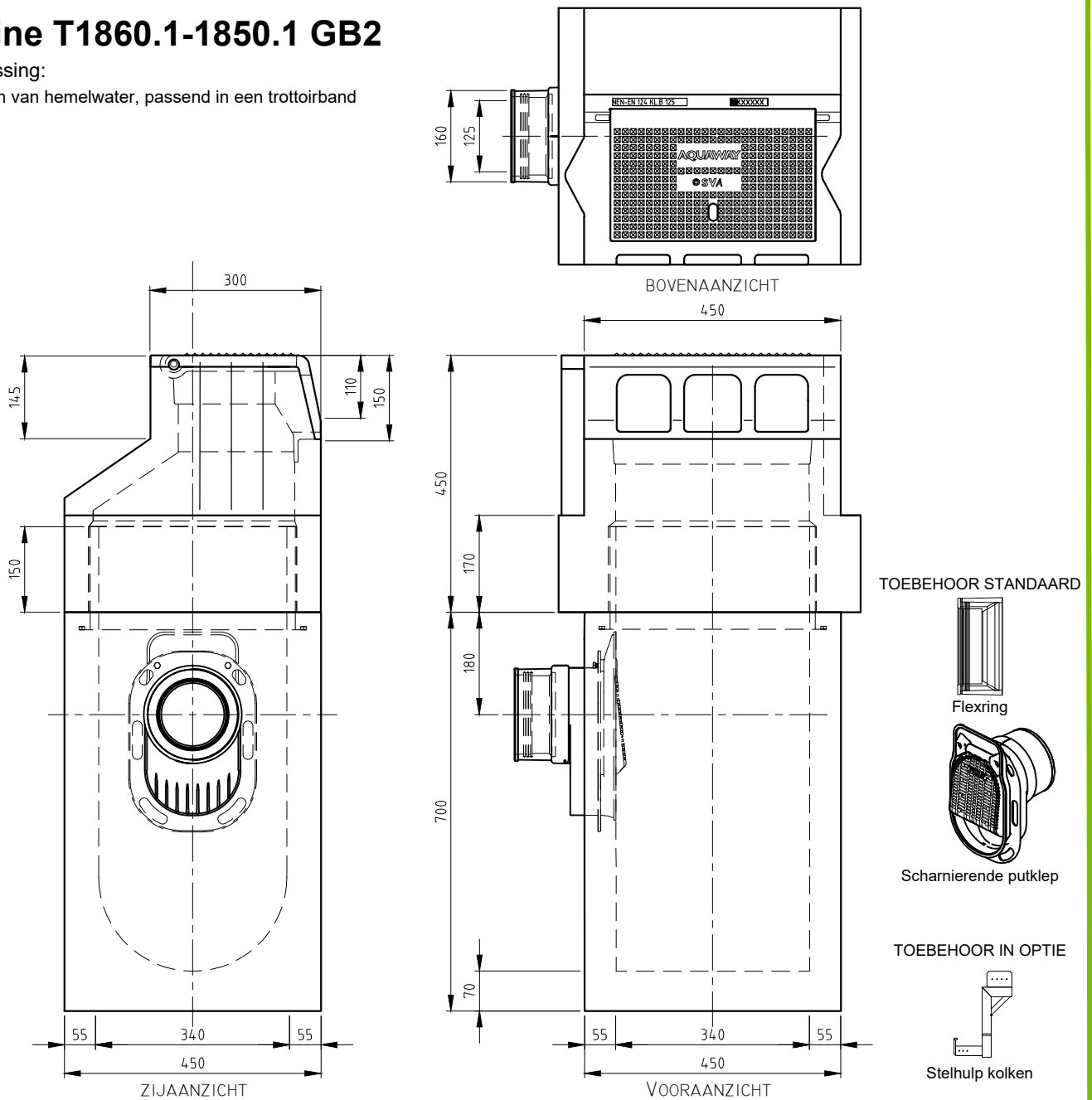


STRAAT-/TROTTOIRKOLK TWEEDELIG

P-Line T1860.1-1850.1 GB2

Toepassing:

Afvoeren van hemelwater, passend in een trottoirband



Kenmerken	P-Line T1860.1-1850.1 GB2	Principe			
Afmetingen	450x300/530x450x1150 mm	aansluiting			
Gewicht	BS 101 kg / OB 188 kg				
Ø Aansluiting	DN125 FLEX/DN160	voor +	achter +	links +	rechts +
Rooster inlaatopeningen	300 cm ²				
Stankslot	≥40 mm				
Zandvang	32 dm ³				
Gietijzer kwaliteit rand	GJL				
Gietijzer kwaliteit rooster	GJS				
Keur	NL BSB				
Verkeersbelastingsklasse	B125				
Materiaal	beton / GY				
Voor bandprofiel	28/30				
<p>Plaatsingsvoorschriften op aanvraag</p>					

afmetingen in mm - wijzigingen voorbehouden

o product op verzoek (afname verplicht) / + standaard product / - niet leverbaar