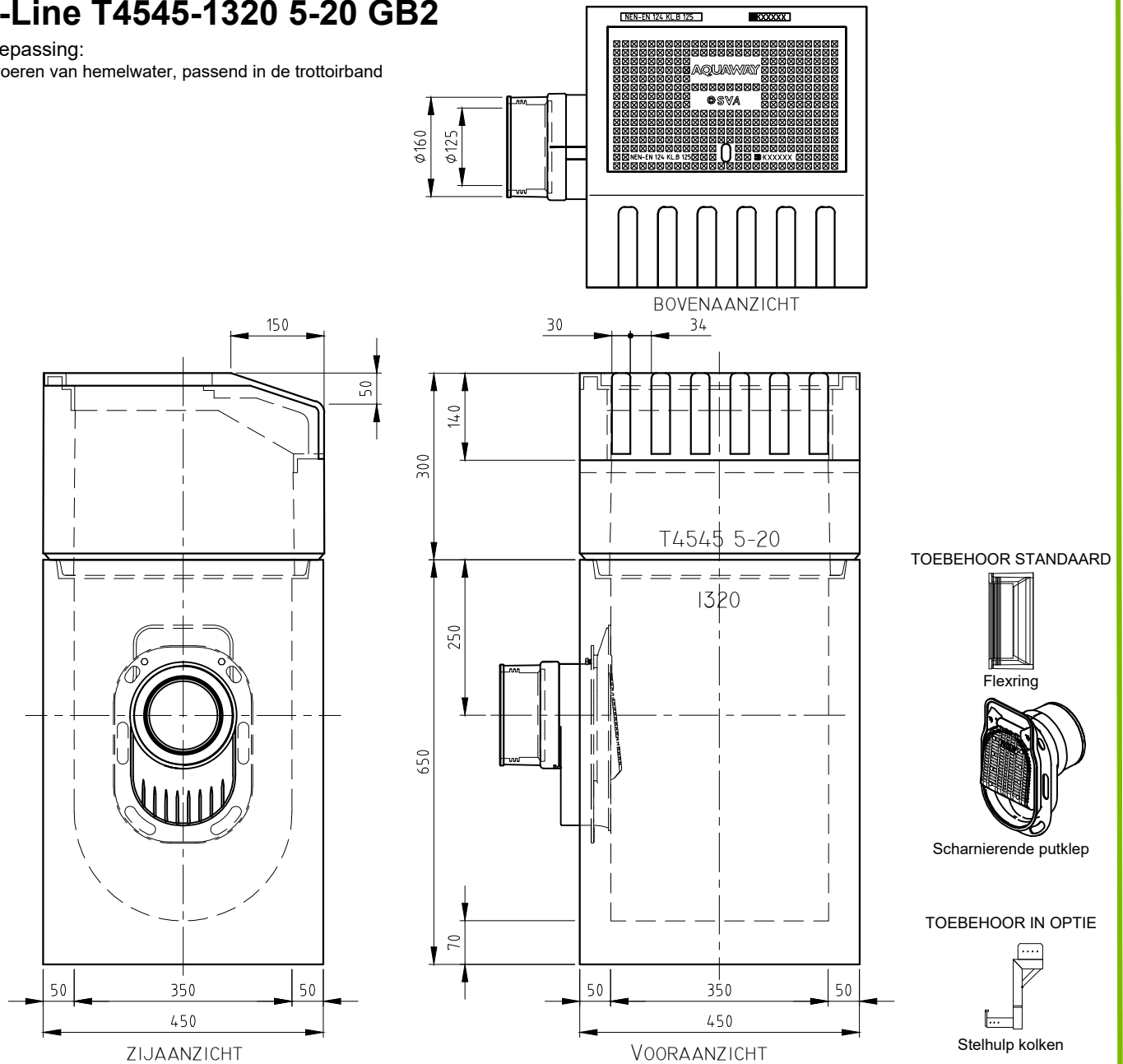


# TROTTOIRKOLK TWEEDELIG

## P-Line T4545-1320 5-20 GB2

Toepassing:  
Afvoeren van hemelwater, passend in de trottoirband



Kenmerken		P-Line T4545-1320 5-20 GB2		Principe			
Afmetingen	450x450x950 mm			aansluiting			
Gewicht	BS 79 kg / OB 152 kg						
Ø Aansluiting	DN125 FLEX/DN160			voor	achter	links	rechts
Rooster inlaatopeningen	420 cm <sup>2</sup>			+	+	+	+
Stankslot	≥40 mm						
Zandvang	27 dm <sup>3</sup>						
Gietijzer kwaliteit rand	GJL						
Gietijzer kwaliteit rooster	GJS						
Keur	NL BSB						
Verkeersbelastingsklasse	B125						
Materiaal	beton / GY						
Voor bandprofiel	5/20						
Plaatsingsvoorschriften op aanvraag							

afmetingen in mm - wijzigingen voorbehouden

o product op verzoek (afname verplicht) / + standaard product / - niet leverbaar