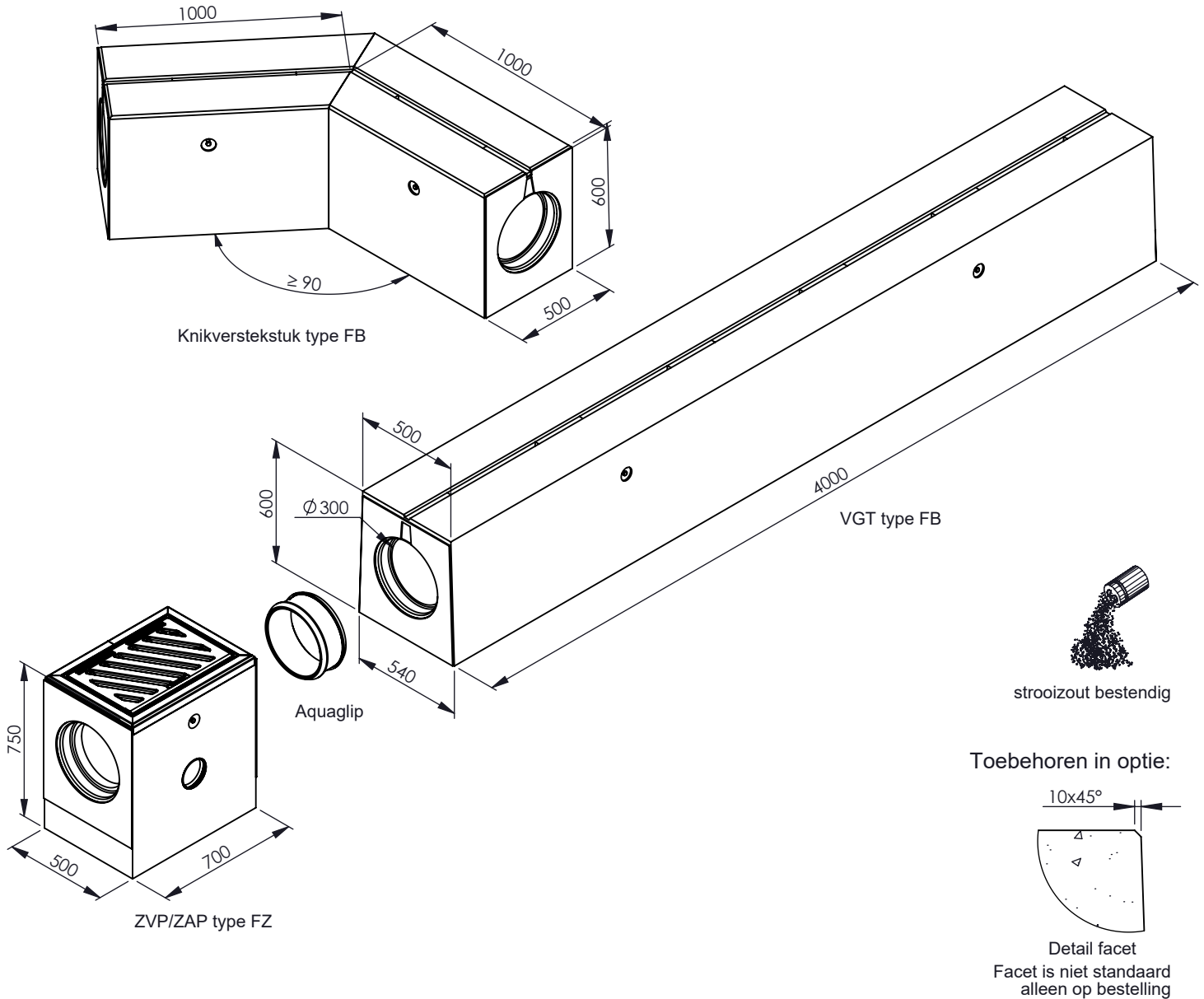
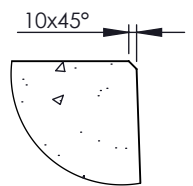


VERHOLEN GOTEN AQUAWAY® FORTE 300 type FB AG V3

Toepassing:
Afvoeren van hemelwater,
voor zwaar verkeer.



Toebehoren in optie:



Detail facet
Facet is niet standaard
alleen op bestelling

Kenmerken	FORTE 300 type FB AG V3	Principe
afmetingen	540-500/600/3990mm	<p>Plaatsingsvoorschriften op aanvraag</p>
werkende lengte	4000mm	
gewicht	2160kg	
stalen omranding	-	
tussenbruggen	beton	
betonkwaliteit	C45/55 XD3 XF4 XA3	
keur	KOMO, Kiwa, NL-BSB, CE	
belastingsklasse	E600 - F900	
verbinding	aquaglip	
materiaal	beton	

afmetingen in mm - wijzigingen voorbehouden