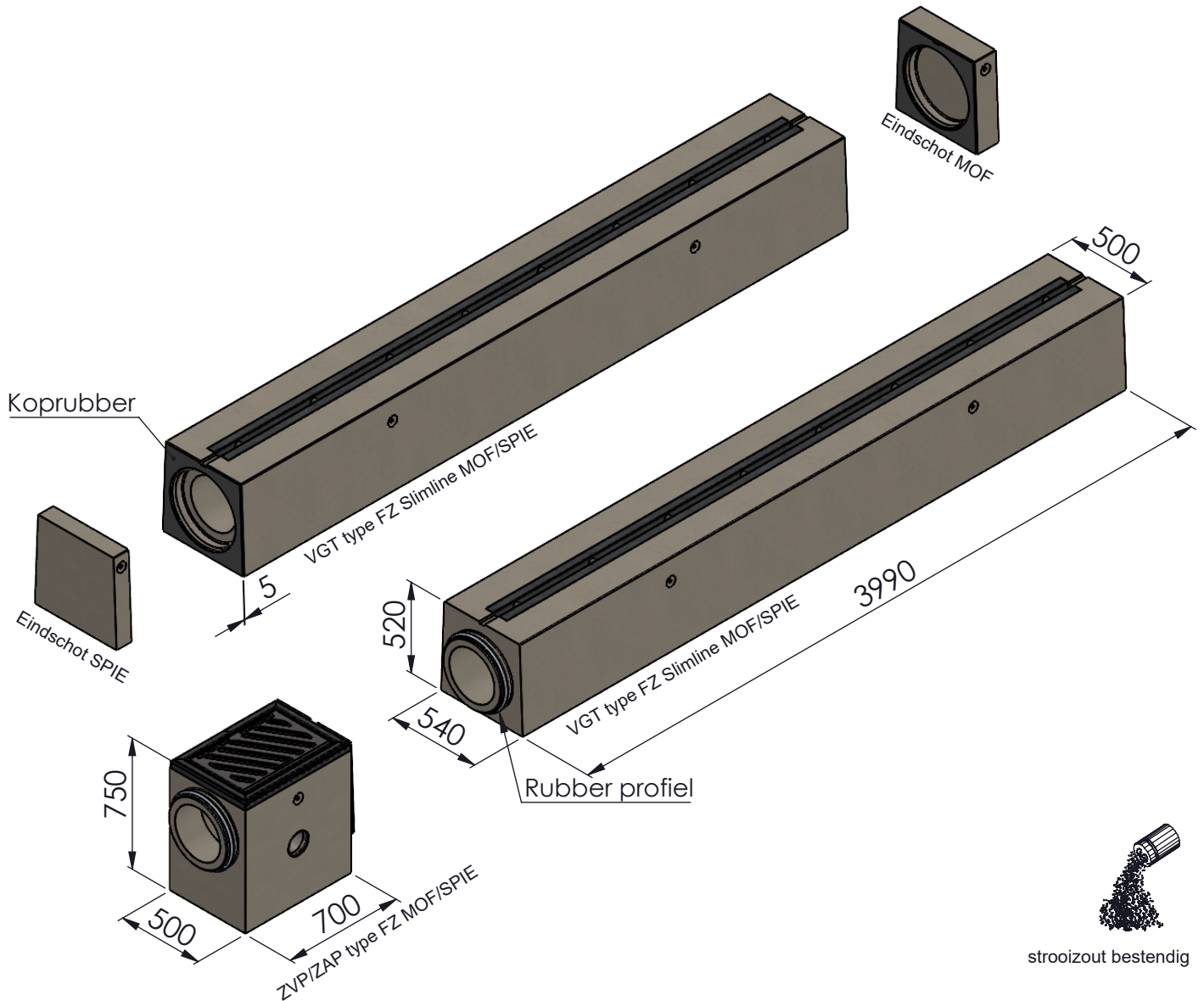


VERHOLEN GOTEN AQUAWAY® FORTE 300 type FZ SLIMLINE MOF/SPIE

Toepassing:
Afvoeren van hemelwater,
voor zwaar verkeer.



Kenmerken	FORTE 300 type FZ Slimline Mof/Spie	Principe
afmetingen	540-500/520/3990mm	<p>Plaatsingsvoorschriften op aanvraag</p>
werkende lengte	3995mm	
gewicht	1824kg	
stalen omranding	-	
tussenbruggen	Gegalv, Staal	
betonkwaliteit	C45/55 XD3 XF4 XA3	
keur	KOMO, Kiwa, NL-BSB, CE	
belastingsklasse	D400 - E600 - F900	
verbinding	Mof/Spie	
materiaal	beton	

afmetingen in mm - wijzigingen voorbehouden